



創變新未來

台達多功能集合式電表 DPM 系列



www.deltaww.com



DELTA
Smarter. Greener. Together.

產品簡介

DPM 系列多功能集合式電表可精確的測量各種電力參數及功因、諧波、電流電壓不平衡度等電力品質參數、越限警報及數據記錄功能，並可實現通訊及監控功能，適用於對電力品質有較高要求之應用場合。



產品特色

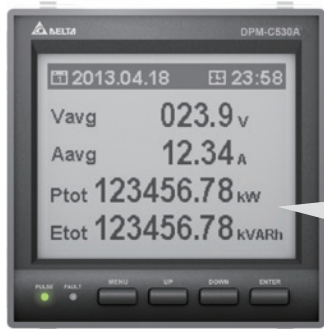
► 高精度電力品質參數量測

- 高精度 Class 0.5S 的雙向電能及電力參數量測，符合 IEC62053 及 CNS14607 之要求
- 支援總諧波失真、各階諧波失真及電流電壓不平衡度等電力品質參數量測
- DPM-C530A 支援 31 階諧波失真量測

► 超大螢幕 LCD

DPM-C530A

- 超大點陣式 LCD 198 x 160 dots、字體辨識度高，可顯示英文大小寫、繁中及簡中等各種語言



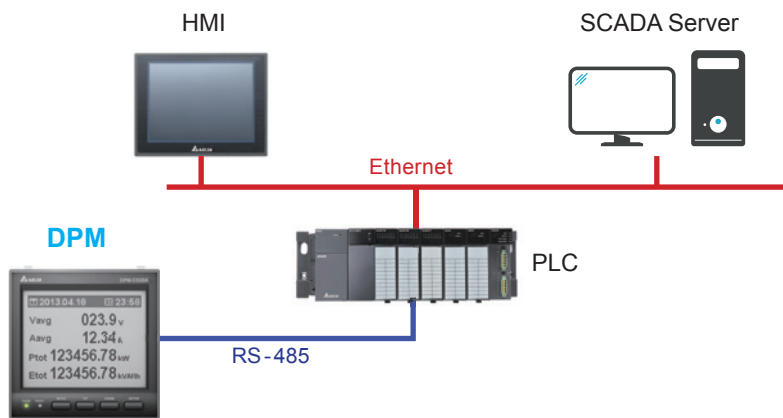
Ptot 123456.78 kW
Etot 123456.78 kVARh

- 辨識度優於段碼式顯示器



► 安裝、操作簡易

- 兩側彈性固定架，不需工具螺絲固定、拆裝便利
- DPM-C530A 支援自訂語言別 (繁中、簡中、英文)
- 內建 RS-485 通訊介面，支援 MODBUS 協定，所有量測參數可透過通訊方式傳送至上位機



► 事件警報及資料記錄

- DPM-C530A 最高可記錄 2 個月的電力量測數據，多達 17 種可配置記錄時間間隔的可選電力參數 (例如：17 種電力參數，記錄間隔 5 分鐘，可記載 2 個月)；內建 29 種警報事件，且可記錄高達 500 筆警報記錄
- DPM-C520 內建 10 種警報事件
- 前端即時 LED 燈閃爍警示，可通過通訊讀取警示訊息通知/時間標記的警告事件紀錄



► 自動抄表

DPM-C530A

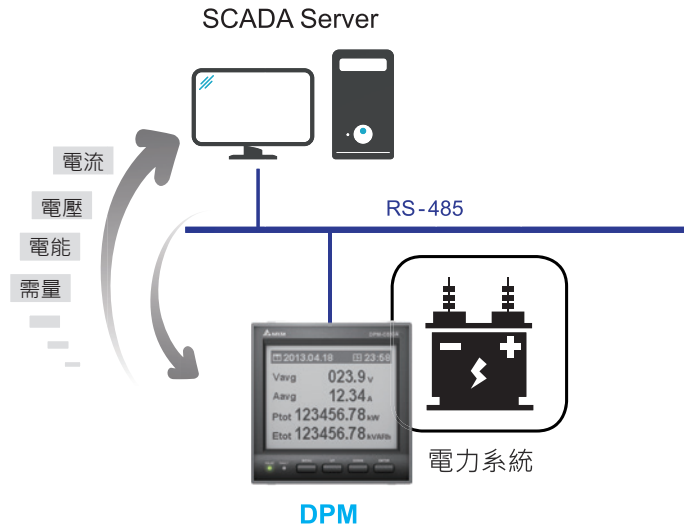
- 支援內建 2 組獨立時間區間實功、虛功電能統計暫存器，可搭配通訊控制，統計每月實功/虛功電能之數值



產品特色

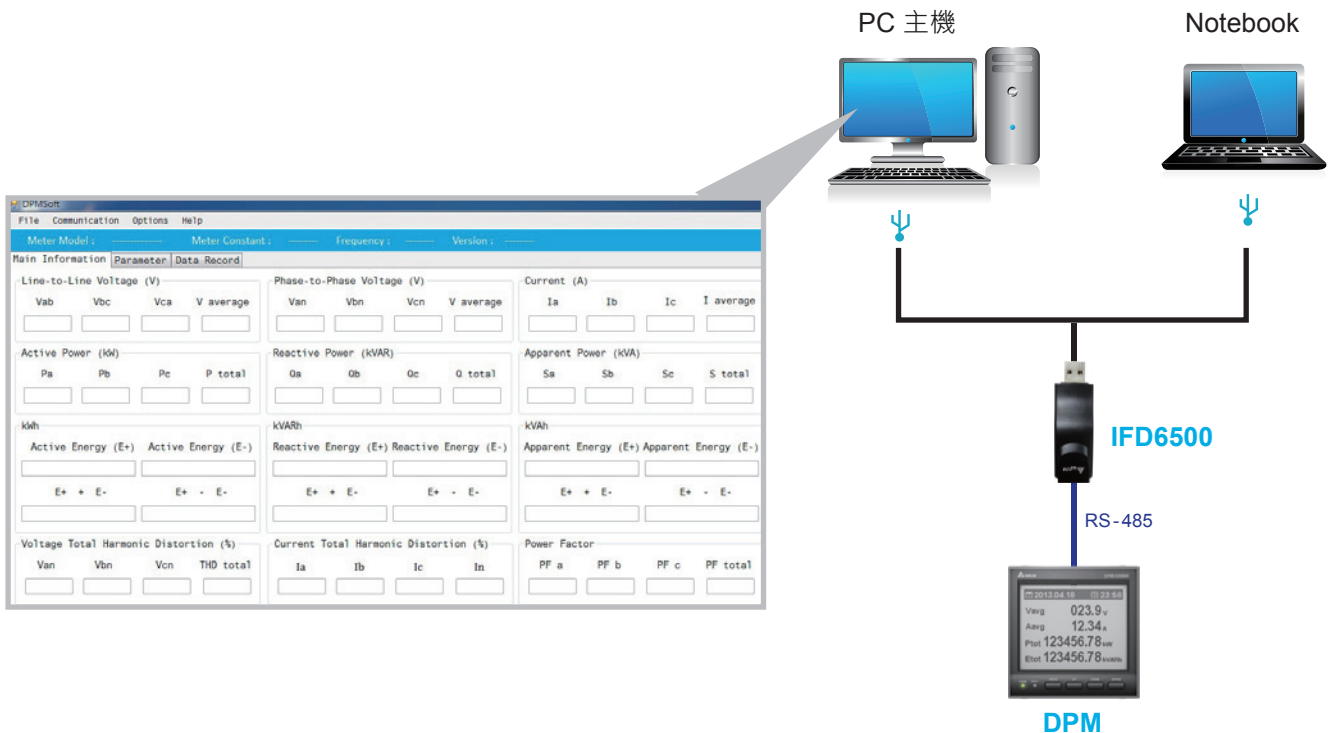
► 電表參數群組化

- 可將電表量測參數群組化，讓上位機一次讀取，降低上位機資料讀取時間，提高資料即時性



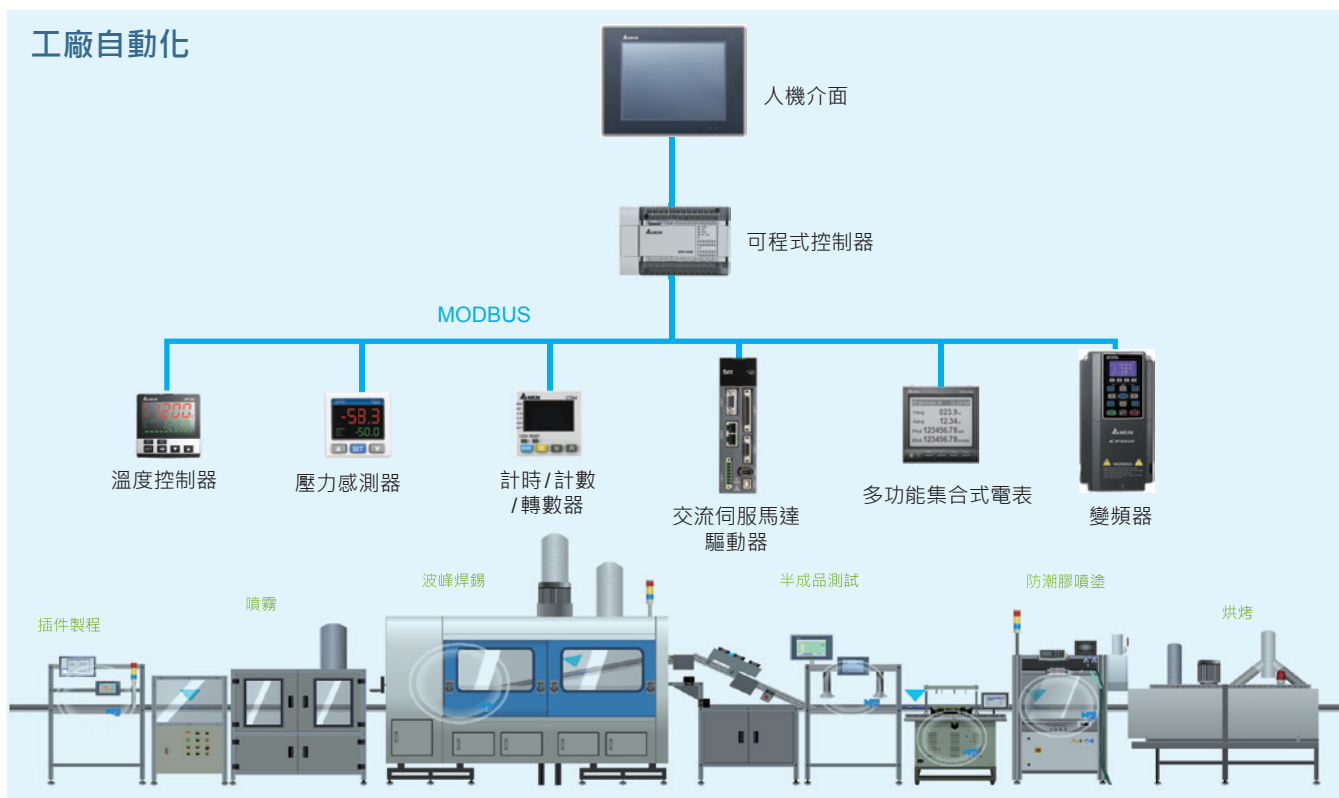
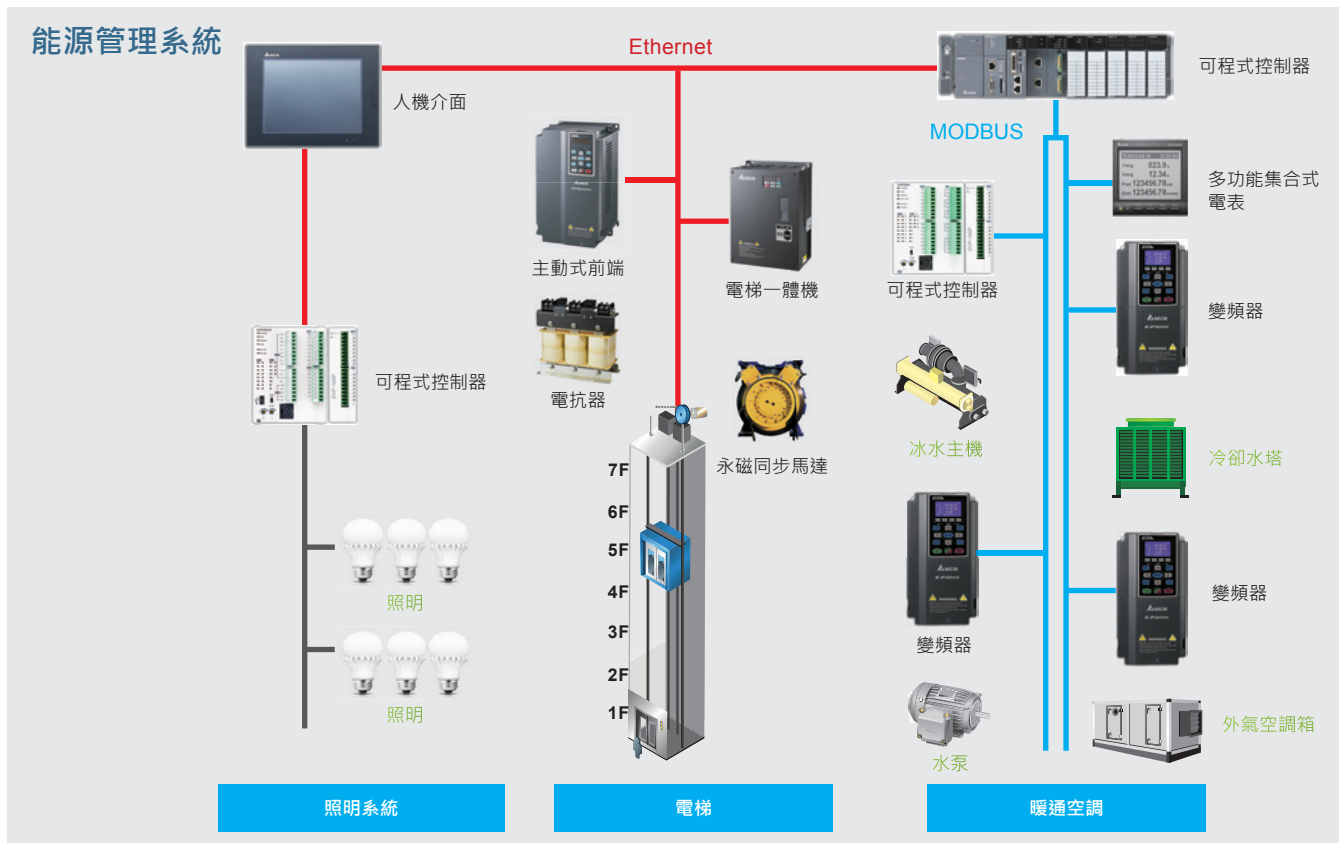
► PC-based 配置軟體

- 利用 MODBUS 通訊，通過 DPMSoft 軟體輕鬆完成電表的設定及資料收集，讓管理及分析更容易



應用領域

- 電力監控、能源管理系統、工廠自動化、中 / 低壓配電盤、建築自動化系統、智慧建築



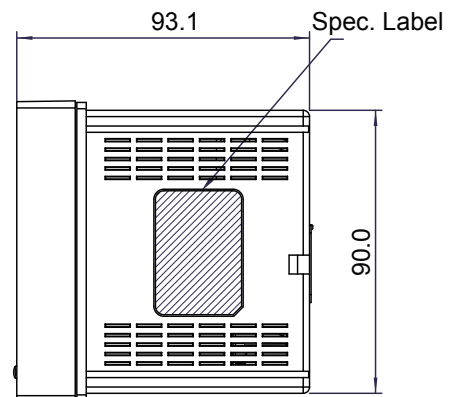
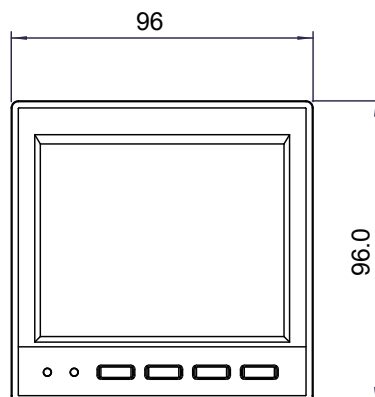
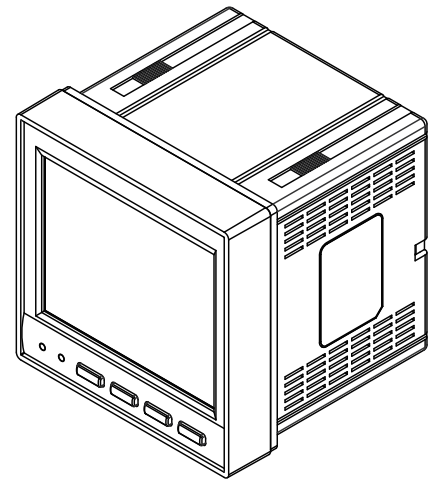
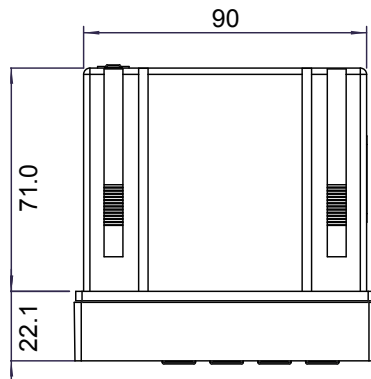
技術規格

型號			DPM - C530A	DPM - C520	
功能特性	顯示	顯示面板	白色背光點陣式 LCD	高亮度 LCD	
	量測顯示參數	電流	■	■	
		電壓	■	■	
		頻率	■	■	
		實功、虛功、視在功率	■	■	
		功率因數	■	■	
		實功、虛功、視在電能	■	■	
		區間電能	■	-	
	需量	電流	■	-	
		功率	■	-	
		計算模式	Block	-	
	電力品質參數	電流/電壓不平衡度	■	■	
		電壓總諧波失真率	■	■	
		電流總諧波失真率	■	■	
		各階諧波含量	2~31 階	-	
	數據記錄	最大/最小值及發生時間	■	■	
		量測參數記錄	可選 17 種	-	
量測參數記錄時間		最多 2 個月	-		
報警記錄數量		500 筆	-		
報警	報警種類	29 種	10 種		
通訊	RS-485 介面	■	■		
	參數群組化傳送	■	■		
	MODBUS 協議	MODBUS RTU/ASCII	MODBUS RTU		
電氣特性	測量精確度	電流	±0.2%		
		電壓	±0.5%		
		功率	±0.5%		
		實功電能	IEC62053-22 0.5S 級		
		虛功電能	±0.5%		
		功率因數	±0.5%		
		頻率	±0.5%		
	輸入	接線方式	單相二線·單相三線·三相三線·三相四線		
		電壓	線電壓：35~690 V _{AC} (L-L)；相電壓：20~400 V _{AC} (L-N)		
		電流	1A/5A		
頻率		45~70Hz			
	工作電源	80~265 V _{AC} (最大功耗 4.6W)；100~300 V _{DC}			
通訊	RS-485 通訊介面		速率 9600/19200/38400bps，MODBUS 協議		
機械特性	IP 防護級別	前面板	IP54		
		電表本體	IP20		
尺寸 (寬 * 高 * 深)			96 * 96 * 95.4 mm		
環境特性	運行溫度		-20°C ~ +70°C		
	儲存溫度		-30°C ~ +80°C		
	相對濕度		~95% RH		
	海拔高度		2000 米以下		

型號		DPM-C530A	DPM-C520
電磁兼容	抗靜電干擾		IEC 61000-4-2
	抗輻射		IEC 61000-4-3
	抗快速瞬變		IEC 61000-4-4
	抗突波		IEC 61000-4-5
	抗感電		IEC 61000-4-6
	抗磁場		IEC 61000-4-8
	抗電壓降		IEC 61000-4-11
	輻射干擾		FCC 15 章, EN 55011 A 級
	傳導干擾		FCC 15 章, EN 55011 A 級
	諧波發射		IEC 61000-3-2
	閃爍發射		IEC 61000-3-3
	安全	歐洲	

- *最大/最小值記錄參數：相電壓、線電壓、電流、頻率、三相總實功率、三相總虛功率、三相總視在功率、總功率因數、線電壓總諧波失真、相電壓總諧波失真、電流總諧波失真、線電壓不平衡、三相電壓不平衡、三相電流不平衡
- *報警記錄種類：過電流、低電流、過中線電流、過線電壓、低線電壓、過相電壓、低相電壓、過電壓不平衡、過電流不平衡、過實功率、過虛功率、過視在功率、功率因數(超前)、功率因數(落後)、過電流需量、過實功率需量、過虛功率需量、過視在功率需量、過頻率、低頻率、過電壓總諧波失真、過電流總諧波失真、相位遺失、電表重置、相序反轉、過DUI、過EUI
- *量測參數記錄：相電壓、線電壓、平均電流、中線電流、功率因數、位移功率因數、總實功率、總虛功率、總視在功率、正向實功電能、反向實功電能、正向虛功電能、反向虛功電能、

尺寸圖 (單位: mm)

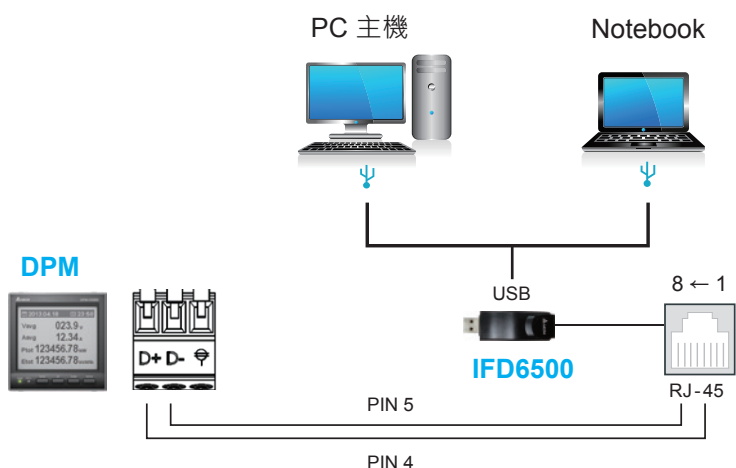


標準接線圖

<p>• 單相二線、1CT</p>	<p>• 三相三線、星接、3CT、無 PT</p>	<p>• 三相四線、Y 接、3CT、無 PT</p>
<p>• 單相三線、2CT</p>	<p>• 三相三線、星接、2CT、無 PT</p>	<p>• 三相四線、Y 接、2CT、3PT</p>
	<p>• 三相三線、星接、3CT、2PT</p>	<p>• 三相四線、Y 接、3CT、3PT</p>

DPMSoft 使用方式

PIN	說明
4	D+
5	D-



選購配件

型號	一次電流	二次電流	最大負載	精度	尺寸 (mm)	
					外框	內框
DCT-S301C	100A	5A	1.5VA	1.0%	115 x 89 x 51	32 x 21 x 32
DCT-S211C	200A	5A	1.0VA	0.5%	115 x 89 x 51	32 x 21 x 32
DCT-S221C	300A	5A	1.5VA	0.5%	115 x 89 x 51	32 x 21 x 32
DCT-S231C	400A	5A	2.5VA	0.5%	115 x 89 x 51	32 x 21 x 32
DCT-S241C	500A	5A	2.5VA	0.5%	145 x 116 x 51	80 x 50 x 32
DCT-S251C	600A	5A	2.5VA	0.5%	145 x 116 x 51	80 x 50 x 32
DCT-S261C	750A	5A	3.0VA	0.5%	145 x 116 x 51	80 x 50 x 32
DCT-S271C	1000A	5A	5VA	0.5%	145 x 116 x 51	80 x 50 x 32
DCT-S281C	1500A	5A	7.5VA	0.5%	196 x 146 x 51	122 x 80 x 32
DCT-S291C	2000A	5A	10VA	0.5%	250 x 186 x 51.4	160.5 x 81 x 32
DCT-S2A1C	2500A	5A	15VA	0.5%	250 x 186 x 51.4	160.5 x 81 x 32
DCT-S2B1C	3000A	5A	20VA	0.5%	250 x 186 x 51.4	160.5 x 81 x 32

* 以上 CT 型號皆有 CE 認證、皆無 UL 認證

全球據點

亞洲



桃園研發中心
(黃金級綠建築)



桃園 (一廠)



台南研發中心
(鑽石級綠建築)



吳江廠及研發中心



上海分公司

台達自動化產品行銷全球74個國家





東京分公司



印度分公司



荷蘭分公司



美國分公司

歐洲

美洲

▲ 生產據點 4 ■ 分公司 71 ● 研發中心 5 ■ 經銷商 711





台達電子工業股份有限公司
機電事業群

33068 桃園市桃園區興隆路 18 號

TEL: 886-3-3626301

FAX: 886-3-3716301

* 本型錄內容若有變更，恕不另行通知