



創 變 新 未 來

台達機器視覺系統 **DMV2000** 系列

高速精準 智能化、人性化

台達最新機器視覺 DMV2000 系列提供高速精準、多工運算處理能力、智能型、人性化的操作介面、多點 IO 輸入輸出介面、支援標準工業網路介面 (Ethernet、RS-232、RS-485) 以及多樣化的機器視覺檢測功能，透過 DMV 系列的視覺檢測工具可以確保檢測產品品質以及提升整個自動化生產線上的效率，並且可以有效地應用於一般產業機械、汽車工業、橡塑膠製造、醫藥、食品、印刷、包裝產業、金屬加工、機械手臂整合應用、TFT、半導體、太陽能等其他相關電子產業，協助各種產業上所生產的產品達到客戶滿意的品質。

- ▲ 多部攝影機可以同時多工並行，增進效率與節省開發成本
- ▲ 影像自動校正與鏡頭失真補償功能
- ▲ 新一代人性化操作介面，快速建立視覺檢測系統
- ▲ 智慧型操作流程與介面，節省開發時間
- ▲ 內建多功能視覺開發工具模組，不需自行編寫複雜程式
- ▲ 提供數位 IO 以及光源控制模組，滿足各種應用場合
- ▲ 硬體規格優於同等級系列產品，實現高速運算處理
- ▲ 採用高速 CameraLink 介面相機
- ▲ 支援工業乙太網路、RS-232、RS-485 通訊介面，快速連結外部設備
- ▲ 通過工業級標準認證，系統可靠度更優於 PC-Based 系統
- ▲ 內建 PLC 通訊連結功能自動交換資料，無須編寫通訊程式
- ▲ 自行定義運轉模式中的顯示與操作介面

03 產品外觀

04 產品特色

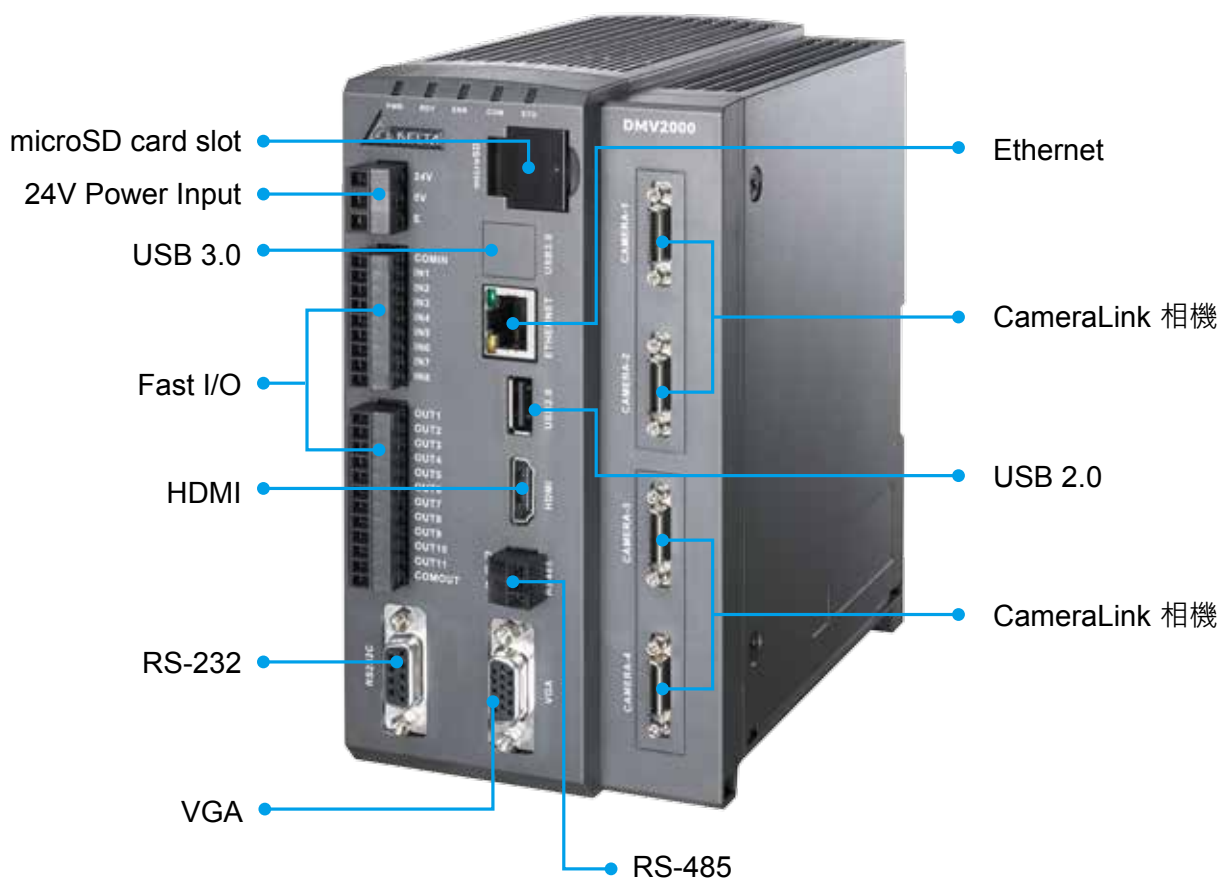
09 應用領域

11 規格說明

17 產品尺寸圖



產品外觀



功能升級

功能				
2D 平台定位	√	邊緣追蹤	√	
樣本比對	√	寬度追蹤	√	
輪廓比對	√	瑕疵	√	
邊緣角度	√	字元辨識	√	
邊緣計數	√	精細比對	√	
邊緣節距	√	彩色檢測	√	
邊緣位置	√	一維條碼	√	
邊緣寬度	√	二維條碼	√	
面積	√	PC 應用軟體	離線模擬功能	√
斑點	√		程序上傳下載功能	√
影像強度	√		軟體更新功能	√

產品特色

01 多部攝影機並行運作

可同時支援多部攝影機 (最多八部，多工運行執行視覺檢測工作。)



02 支援 CameraLink 高速攝影機

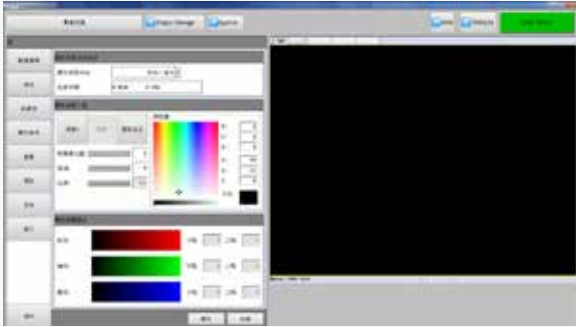
可支援高速 CameraLink Full 規格，最高取像速度可達 690 MBytes/s
標準 CameraLink 相機，解析度最大可支援到灰階 1200 萬畫素

解析度 (百萬畫素)		0.3M	2M	4M	5M	12M
色階	黑白	√	√	√	√	√
	彩色	√	√	√	√	√
取像速度		480 fps	295 fps	159 fps	16 fps	50 fps
畫素總量 (水平 × 垂直)		642 × 484	2048 × 1088	2048 × 2048	2448 × 2058	4096 × 3072
感光元件尺寸		1/3 型	2/3 型	1 型	2/3 型	1.76 型
畫素尺寸 (水平 × 垂直)		7.4 × 7.4 μm	5.5 × 5.5 μm	5.5 × 5.5 μm	3.45 × 3.45 μm	5.5 × 5.5 μm
鏡頭介面		C mount	C mount	C Mount	C Mount	M42

產品特色

03 新增多種檢測功能

彩色檢測功能



一、二維條碼判讀



軟體動態範圍曝光修正



曝光不足

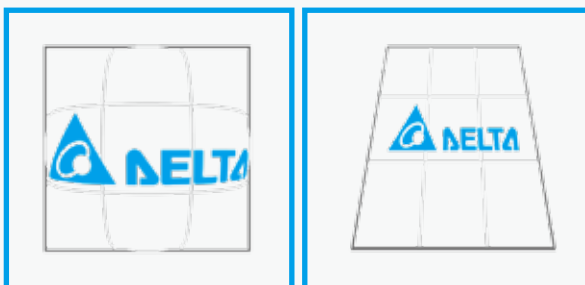
標準

過曝



合成圖

鏡頭失真、視角傾斜校正



鏡頭失真

視角傾斜校正



校正圖

04 處理速度提升

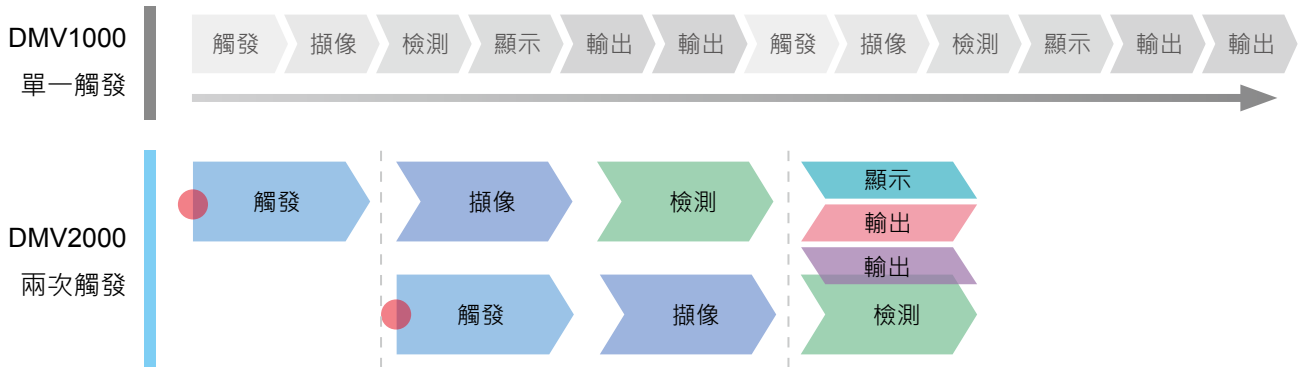
- 解析度提升，檢測及計算精度提升
- 多隻攝影機可個別進行非同步檢測
- 系統效能大幅提升

檢測、儲存、通訊和 UI 操作可同時進行處理，檢測即時性及花費時間受到的影響極微小 (30 萬畫素全範圍面積檢測，單次觸發、打光、擷像、檢測及數據送出，花費時間在 15ms 內)

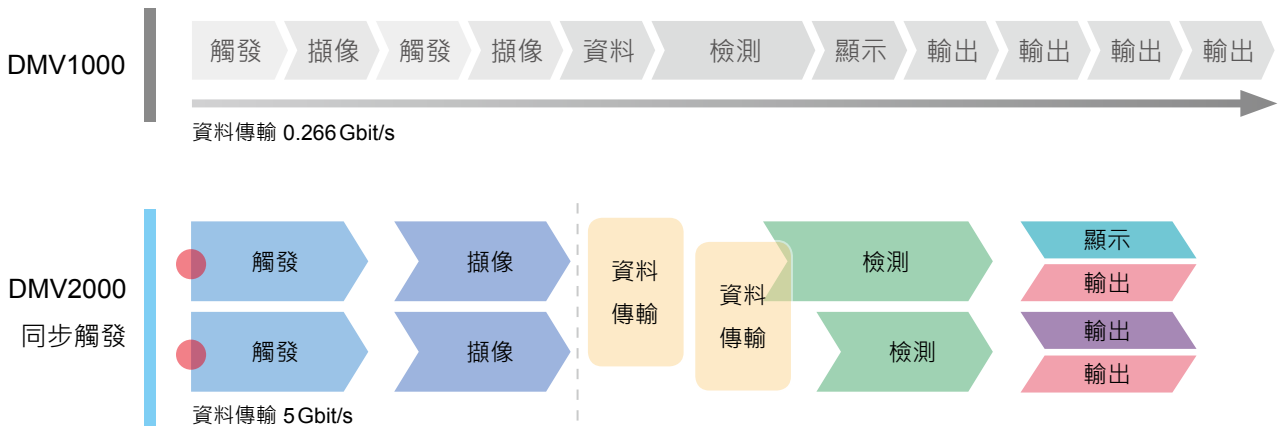


05 DMV2000 檢測架構

支援雙緩衝 (單支攝影機兩次觸發動作)



支援雙攝影機同步觸發與雙核演算法處理



產品特色

06 多種 UI 介面與功能

人性化操作介面

UI 友善化，利用滑鼠和鍵盤提升方便性



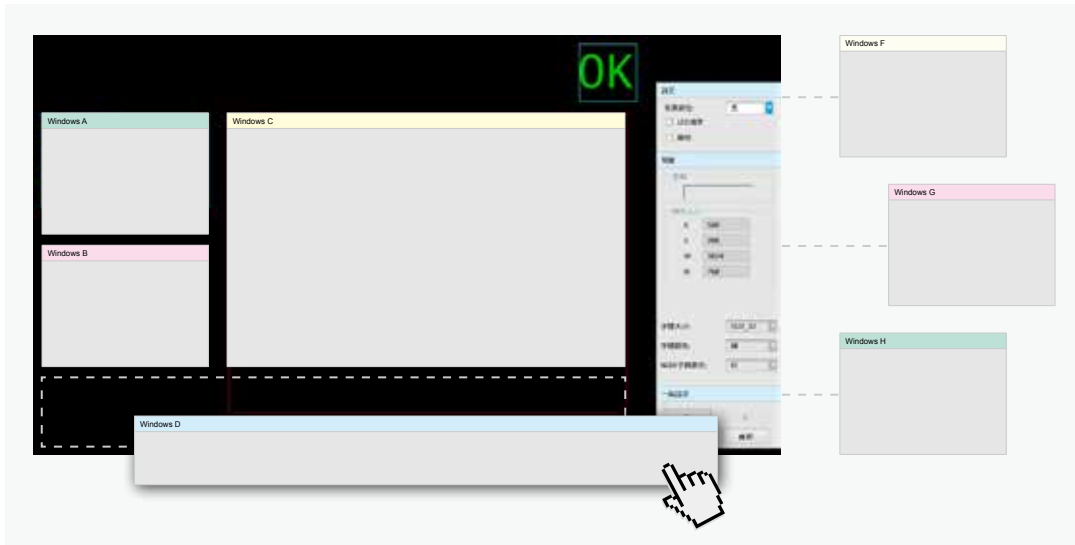
白平衡調整功能

透過白平衡的設定，可以正確的調整影像的色彩。



客製化運轉模式 UI

運轉模式 UI 腳本化，可依據客戶定義自行決定配置方式



彈性可擴充的周邊裝置

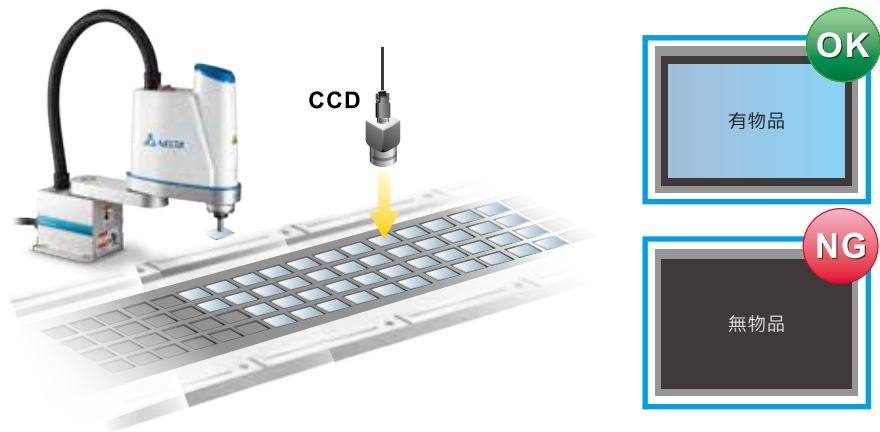
- 顯示輸出
可視畫面內容較 DMV1000 提升 3 倍 (1080p FHD)
支援 15 PIN VGA 和 HDMI 輸出端子
- 數位輸出輸入
Input/Output 腳位，可彈性自由定義功能
- 採可擴充模組設計
光源控制
延伸 I/O



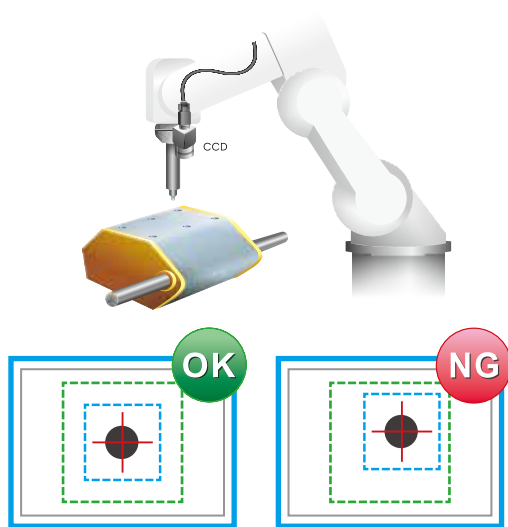
應用領域

01 運動控制類

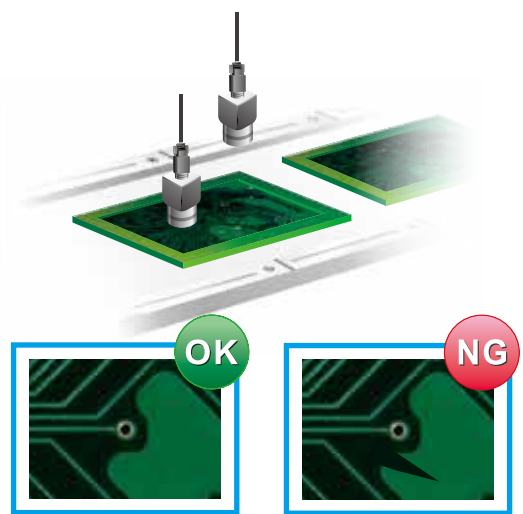
成品取放



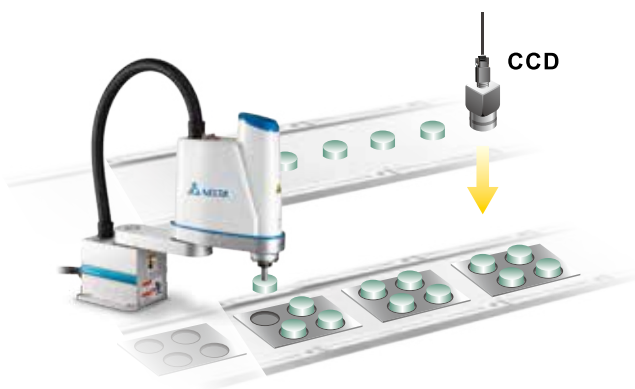
成品加工組裝



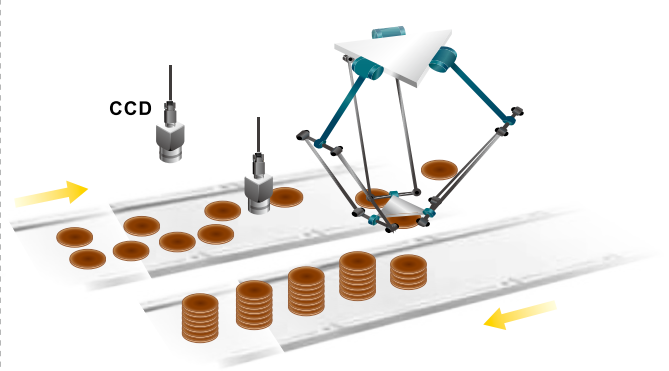
不良品判斷



元件置放



VGRS 機器視覺導引系統

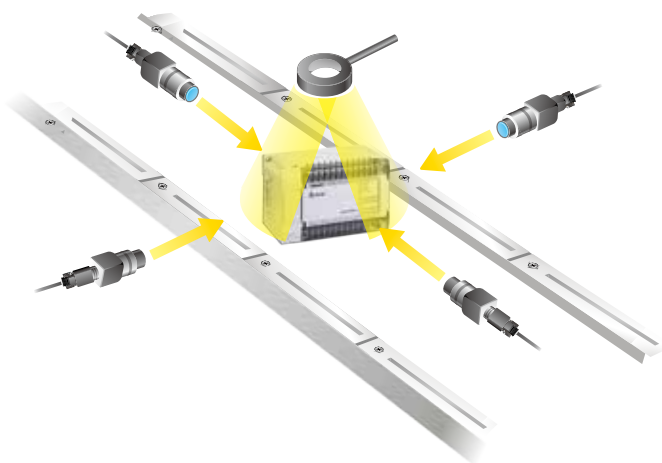


02 品質管制檢測

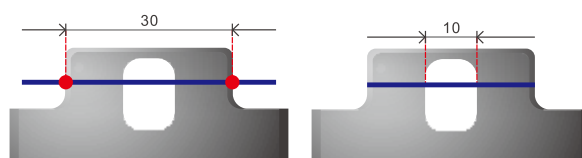
彩色檢測



成品檢測



尺寸測量

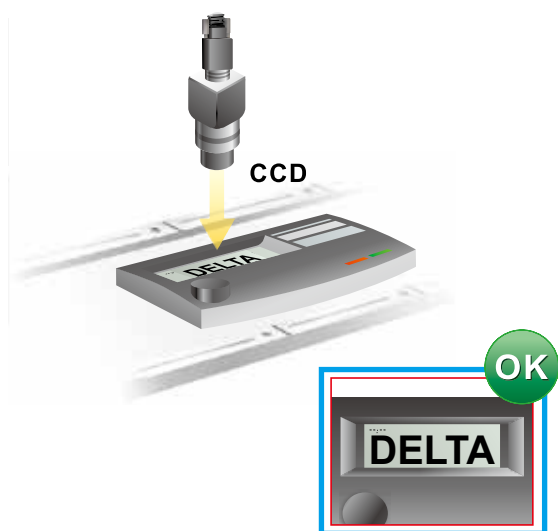


印刷品質檢測

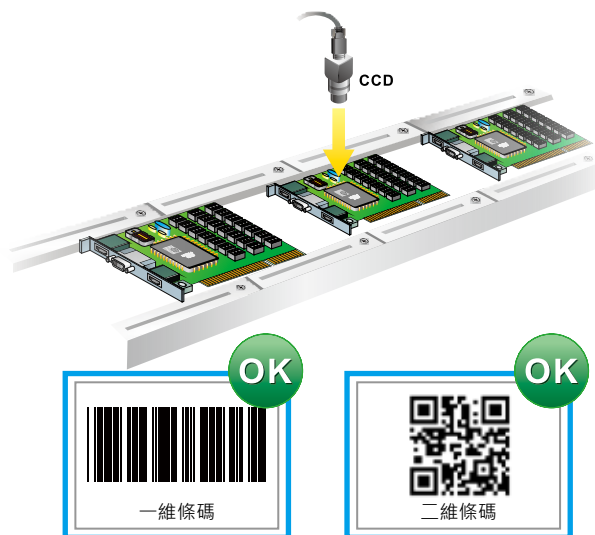


03 辨識

文字辨識



條碼辨識



規格說明

► 產品定位

產品提供三種規格，依據客戶需求彈性選擇

- 高階：攝影機最大可連接數 4 或 8 台；效能最高；儲存空間最大；支援 USB3.0 及 Micro SDXC
- 標準：攝影機最大可連接數 2 或 4 台；效能次之；儲存空間次之
- 經濟：攝影機最大可連接數 2 台；效能基本；儲存空間基本；支援 GigE 相機

► 控制器一般規格 (DMV2000-CL4-HS/DMV2000-CL2-HS)

輸入電源	24V _{DC}
操作電壓範圍	額定電壓 90%~110%
消耗電流	4 隻攝影機：4A 以下 2 隻攝影機：3.4A 以下
耐震動	No error (正常工作)：3 軸 · 10 ~ 55 Hz · 10 m/s ² 【1.0 G】 · 10 分鐘 No damage (無損壞)：3 軸 · 10 ~ 55 Hz · 20 m/s ² 【2.0 G】 · 2 小時
耐衝擊	No error (正常工作)：200 m/s ² 【20 G】 · 落下 3 次 · 3 稜 · 6 面及 1 角 No damage (無損壞)：300 m/s ² 【30 G】 · 落下 3 次 · 3 稜 · 6 面及 1 角
操作環境溫度	0°C ~ +45°C
存放環境溫度	-20°C ~ +65°C
操作環境濕度	35%~85% RH (無結冰 · 無結露)
操作高度	低於 2,000 公尺
電池壽命	5 年以上

► 攝影機一般規格

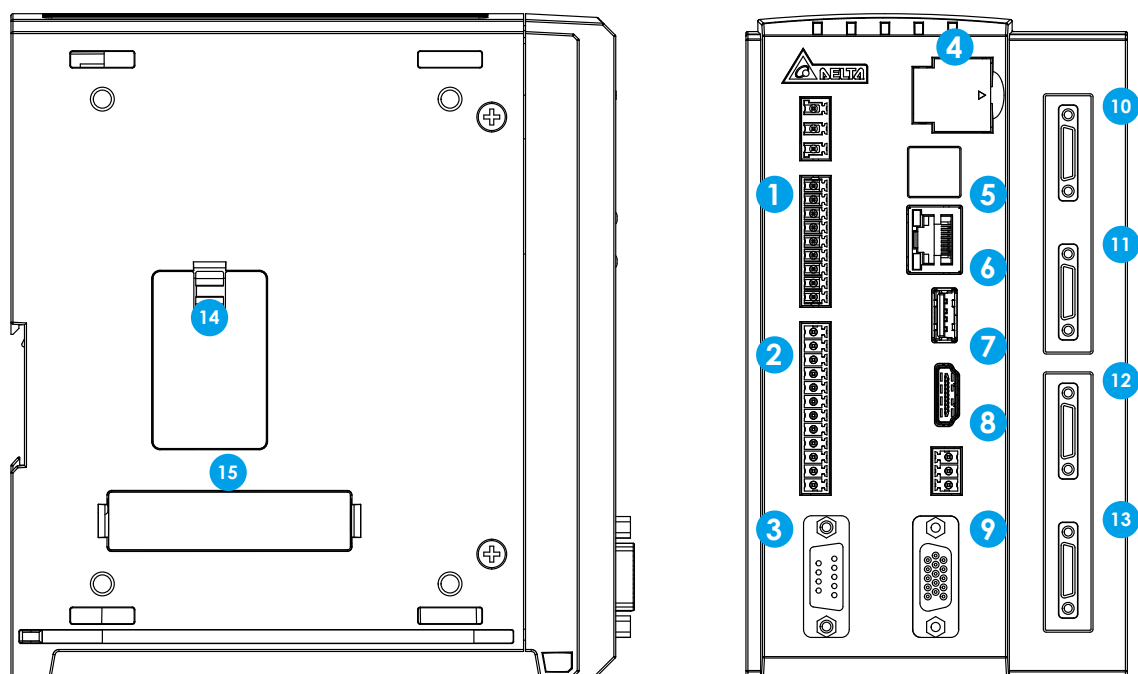
攝影機	型式	CameraLink 介面數位彩色、灰階攝影機
	解析度	1200 萬畫素攝影機：4096(水平) × 3072(垂直) · Base: 13fps · Full: 50fps
		400 萬畫素攝影機：2048(水平) × 2048(垂直) · Base: 40fps · Full: 159fps
		200 萬畫素攝影機：2048(水平) × 1088(垂直) · Base: 74fps · Full: 295fps
		30 萬畫素攝影機：642(水平) × 484(垂直) · Base: 480fps
	快門速度	25.8μs ~ 45s
	接環鏡頭	C mount
	操作環境溫度	0°C~+45°C
存放環境溫度	-20°C~+65°C	
操作環境濕度	35%~85% RH (無結冰 · 無結露)	
重量	大約 140g	

► 功能規格

攝影機連接數目		DMV2000-CL4-HS: 最多 4 台 DMV2000-CL2-HS: 最多 2 台
專案數目		內部記憶體：6000 組 記憶卡：視空間大小而定，沒有上限 可由 I/O 及通訊 (RS-232、RS-485、Ethernet) 方式切換
檢測視窗	數目	最多 1000 個 / 專案
	檢測功能	2D 平台定位、樣本比對、輪廓比對、邊緣角度、邊緣計數、邊緣節距、邊緣位置、邊緣寬度、面積、斑點、影像強度、邊緣追蹤、寬度追蹤、瑕疵、字元辨識、精細比對、彩色檢測、一維條碼、二維條碼
	ROI 種類	矩形、圓形、多邊形、橢圓形、環形、扇形、旋轉矩形
	遮罩數目	8 個 / 各檢視視窗
前處理	種類	二值化、擴張、侵蝕、平均、中值、Laplacian、SobelX、SobelY、Sobel、差分、彩色萃取、亮度補正、對比強化、陰影修正、自訂共 15 種
運轉模式		全部執行、從不執行、條件執行
計算機運算	數目	最多 1000 個 / 專案
	四則運算	加、減、乘、除
	函數 (71 種)	EQ、NOT_EQ、LT、LE、GT、GE、AND、BIT_AND、OR、BIT_OR、XOR、BIT_XOR、NOT、BIT_NOT、INRANGE、CHOOSE、IF、MAX_INDEX、MIN_INDEX、MAXth_INDEX、MINth_INDEX、ABS、POW、MOD、LOG10、LN、EXP、SQR、SQRT、SUM、TRUNC、ROUND、CEIL、FLOOR、SIN、COS、TAN、ASIN、ACOS、ATAN、ATAN2、RAD、DEG、PI、MAX、AVG、AVG_RANGE、MIN、SDEV、MEDIAN、MODE、LINE_FIT、CIRCLE_FIT、POINT_TO_POINT、POINT_TO_LINE、POINT_TO_CIRCLE、POINT_TO_POINT_DIST、POINT_TO_POINT_ANGLE、LINE_ANGLE、LINE_MIN_ANGLE、LINE_TO_LINE、LINE_TO_CIRCLE、CIRCLE_TO_CIRCLE、BLOB_TO_POINT、BLOB_TO_LINE、BLOB_TO_BLOB、BLOB_TO_POINT_ANGLE、STAIN_TO_POINT、STAIN_TO_LINE、STAIN_TO_STAIN、STAIN_TO_STAIN_ANGLE
通訊接口		可規劃輸入腳：8 (高速)；24 (一般) 可規劃輸出腳：11 (高速)；38 (一般) RS-232 (最高 115,200bps)、RS-485 (最高 230,400bps)、Ethernet (1000BASE-T / 100BASE-TX / 10BASE-T)、台達 PLC-Link
顯示	螢幕顯示	FHD1920 x 1080 輸出、XGA1024 x 768 輸出
	顯示比例	5%~1000% 可調整
	語言	繁中、簡中、英文等數十種語言
操作介面	滑鼠	標準 3 鍵
	鍵盤	標準 104 鍵
閃光燈控制		DMV2000-CL4-HS：由 I/O 接點輸出控制、最多支援 4 組 DMV2000-CL2-HS：由 I/O 接點輸出控制、最多支援 2 組
記憶卡型式		SD 卡 (最大支援至 32GB)、Class 10

規格說明

► 控制器各部名稱



編號	名稱	說明
1	輸入 I/O 端子台	輸入端子 (8pin)
2	輸出 I/O 端子台	輸出端子 (11pin)
3	RS-232 串列埠	支援 Master、Slave 串列通訊
4	SD 記憶卡	提供專案設定及影像備份儲存
5	乙太網路接口	提供 10/100/1000 BASE-T 通訊
6	USB 2.0 接頭	滑鼠、鍵盤
7	HDMI 影像輸出口	連接至外部市售 HDMI 影像監視器
8	RS-485 串列埠	支援 Master、Slave 串列通訊
9	VGA 影像輸出口	連接至外部市售 VGA 影像監視器
10	攝影機 1 接口	30 萬、2M、4M、5M 及 12M 解析度的攝影機
11	攝影機 2 接口	30 萬、2M、4M、5M 及 12M 解析度的攝影機
12	攝影機 3 接口	30 萬、2M、4M、5M 及 12M 解析度的攝影機
13	攝影機 4 接口	30 萬、2M、4M、5M 及 12M 解析度的攝影機
14	鈕扣電池接口	維持系統時間運作
15	擴充模組接口	光源控制、延伸 I/O

訂購資訊

所有相機和線材都支援 CameraLink 介面

■ 相機

DMV-CM30GCL	CMOS CAMERA 0.3M MONO CameraLink
DMV-CM30CCL	CMOS CAMERA 0.3M COLOR CameraLink
DMV-CM2MGCL	CMOS CAMERA 2.0M MONO CameraLink
DMV-CM2MCCL	CMOS CAMERA 2.0M COLOR CameraLink
DMV-CM4MGCL	CMOS CAMERA 4.0M MONO CameraLink
DMV-CM4MCCL	CMOS CAMERA 4.0M COLOR CameraLink
DMV-CD5MGCL	CCD CAMERA 5.0M MONO CameraLink
DMV-CD5MCCL	CCD CAMERA 5.0M COLOR CameraLink
DMV-CM12MGCL	CMOS CAMERA 12M MONO CameraLink
DMV-CM12MCCL	CMOS CAMERA 12M COLOR CameraLink

■ 主機 - 單機

DMV2000-CL4-HS	可擴充至 4Port CAMERA 標準型主機
DMV2000-CL2-HS	可擴充至 2Port CAMERA 標準型主機

■ 相機 + 3 米標準線材

DMV-CMA3003GCL	CAMERA CABLE 3M + CMOS 0.3M MONO CameraLink
DMV-CMA3003CCL	CAMERA CABLE 3M + CMOS 0.3M COLOR CameraLink
DMV-CMA2M03GCL	CAMERA CABLE 3M + CMOS 2M MONO CameraLink
DMV-CMA2M03CCL	CAMERA CABLE 3M + CMOS 2M COLOR CameraLink
DMV-CMA4M03GCL	CAMERA CABLE 3M + CMOS 4M MONO CameraLink
DMV-CMA4M03CCL	CAMERA CABLE 3M + CMOS 4M COLOR CameraLink
DMV-CDA5M03GCL	CAMERA CABLE 3M + CCD 5M MONO CameraLink
DMV-CDA5M03CCL	CAMERA CABLE 3M + CCD 5M COLOR CameraLink

■ 相機 + 5 米標準線材

DMV-CMA3005GCL	CAMERA CABLE 5M + CMOS 0.3M MONO CameraLink
DMV-CMA3005CCL	CAMERA CABLE 5M + CMOS 0.3M COLOR CameraLink
DMV-CMA2M05GCL	CAMERA CABLE 5M + CMOS 2M MONO CameraLink
DMV-CMA2M05CCL	CAMERA CABLE 5M + CMOS 2M COLOR CameraLink
DMV-CMA4M05GCL	CAMERA CABLE 5M + CMOS 4M MONO CameraLink
DMV-CMA4M05CCL	CAMERA CABLE 5M + CMOS 4M COLOR CameraLink
DMV-CDA5M05GCL	CAMERA CABLE 5M + CCD 5M MONO CameraLink
DMV-CDA5M05CCL	CAMERA CABLE 5M + CCD 5M COLOR CameraLink

■ 相機 + 10 米標準線材

DMV-CMA3010GCL	CAMERA CABLE 10M + CMOS 0.3M MONO CameraLink
DMV-CMA3010CCL	CAMERA CABLE 10M + CMOS 0.3M COLOR CameraLink
DMV-CMA2M10GCL	CAMERA CABLE 10M + CMOS 2M MONO CameraLink
DMV-CMA2M10CCL	CAMERA CABLE 10M + CMOS 2M COLOR CameraLink
DMV-CMA4M10GCL	CAMERA CABLE 10M + CMOS 4M MONO CameraLink
DMV-CMA4M10CCL	CAMERA CABLE 10M + CMOS 4M COLOR CameraLink
DMV-CDA5M10GCL	CAMERA CABLE 10M + CCD 5M MONO CameraLink
DMV-CDA5M10CCL	CAMERA CABLE 10M + CCD 5M COLOR CameraLink

■ 鏡頭

DMV-LN06W40	0.4 M 2/3" 6mm
DMV-LN08W40	0.4 M 2/3" 8mm
DMV-LN12W40	0.4 M 2/3" 12mm
DMV-LN16W40	0.4 M 2/3" 16mm
DMV-LN25W40	0.4 M 2/3" 25mm
DMV-LN35W40	0.4 M 2/3" 35mm
DMV-LN50W40	0.4 M 2/3" 50mm
DMV-LN75W40	0.4 M 2/3" 75mm
DMV-LN100W40	0.4 M 2/3" 100mm
DMV-LN05M	2M 2/3" 5mm
DMV-LN06M	2M 2/3" 6mm
DMV-LN08M	2M 2/3" 8mm
DMV-LN12M	2M 2/3" 12mm
DMV-LN16M	2M 2/3" 16mm
DMV-LN25M	2M 2/3" 25mm
DMV-LN35M	2M 2/3" 35mm
DMV-LN50M	2M 2/3" 50mm
DMV-LN12M06	6M 1" 12mm
DMV-LN16M06	6M 1" 16mm
DMV-LN25M06	6M 1" 25mm
DMV-LN35M06	6M 1" 35mm
DMV-LN50M06	6M 1" 50mm
DMV-LN05M10	10M 2/3" 5mm
DMV-LN08M10	10M 2/3" 8.5mm
DMV-LN12M10	10M 2/3" 12mm
DMV-LN16M10	10M 2/3" 16mm
DMV-LN25M10	10M 2/3" 25mm
DMV-LN35M10	10M 2/3" 35mm
DMV-LN50M10	10M 2/3" 50mm
DMV-LN12M05	5M 1" 12.5mm
DMV-LN35M05	5M 1" 35mm
DMV-LN50M05	5M 1" 50mm

■ 可撓線材

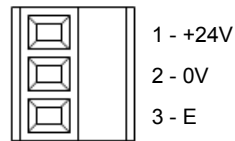
DMV-CAF03CL	CameraLink FLEX CABLE 3M
DMV-CAF05CL	CameraLink FLEX CABLE 5M
DMV-CAF10CL	CameraLink FLEX CABLE 10M

■ 標準線材

DMV-CA03CL	CameraLink CABLE 3M
DMV-CA05CL	CameraLink CABLE 5M
DMV-CA10CL	CameraLink CABLE 10M

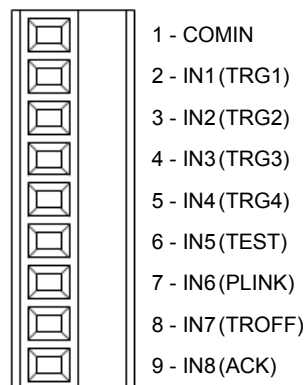
3-pin 電源端子

編號	名稱	說明
1	+24V	電源正端輸入
2	0V	電源負端輸入
3	E	接地

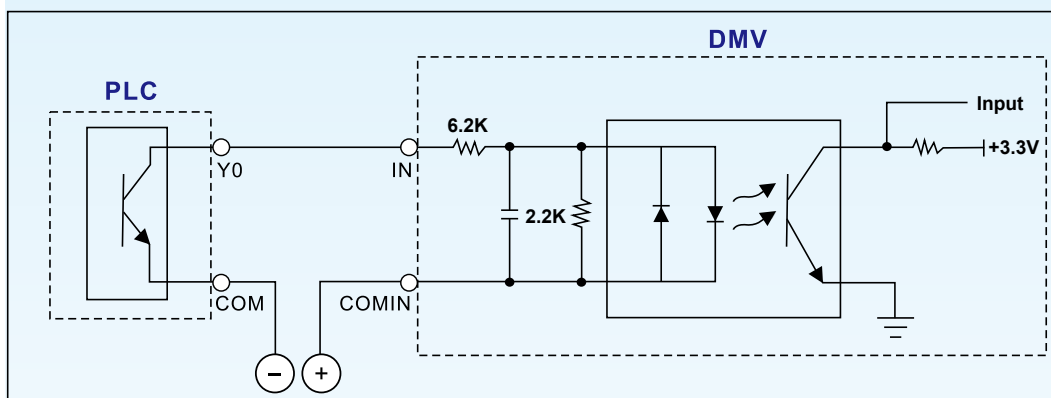


9-pin 輸入端子

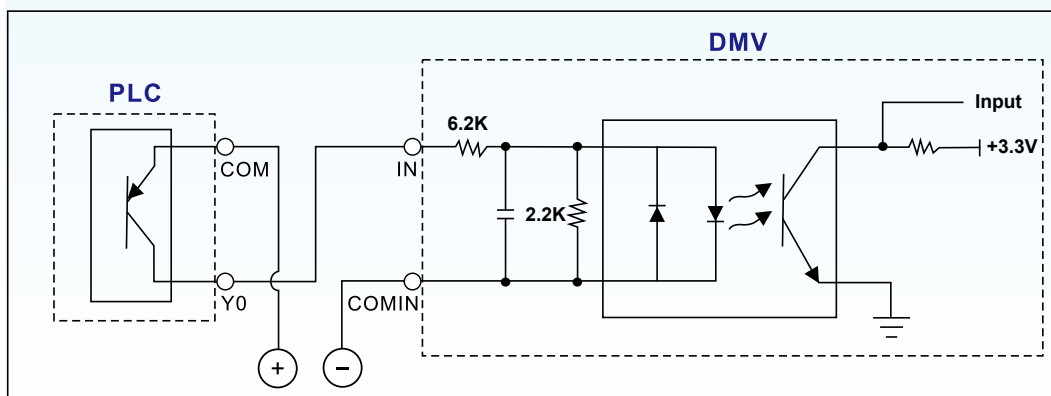
編號	名稱	說明
1	COMIN	9-pin 輸入共通接點
2	IN1 (TRG1)	攝影機 1 取像觸發
3	IN2 (TRG2)	攝影機 2 取像觸發
4	IN3 (TRG3)	攝影機 3 取像觸發
5	IN4 (TRG4)	攝影機 4 取像觸發
6	IN5 (TEST)	測試狀態 (所有檢測結果不輸出)
7	IN6 (PLINK)	PLC 資料連結通訊啟動旗標
8	IN7 (TROFF)	觸發禁止 (檢測禁止)
9	IN8 (ACK)	上位控制器並列輸入交握旗標



輸入線路圖 (NPN 輸入)

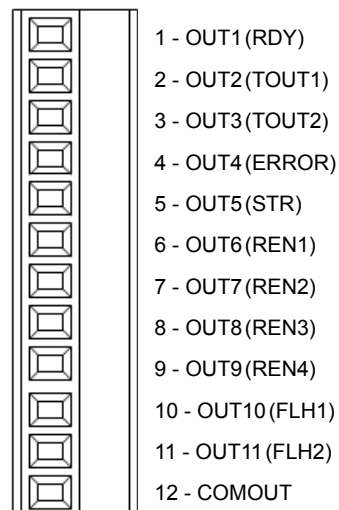


輸入線路圖 (PNP 輸入)

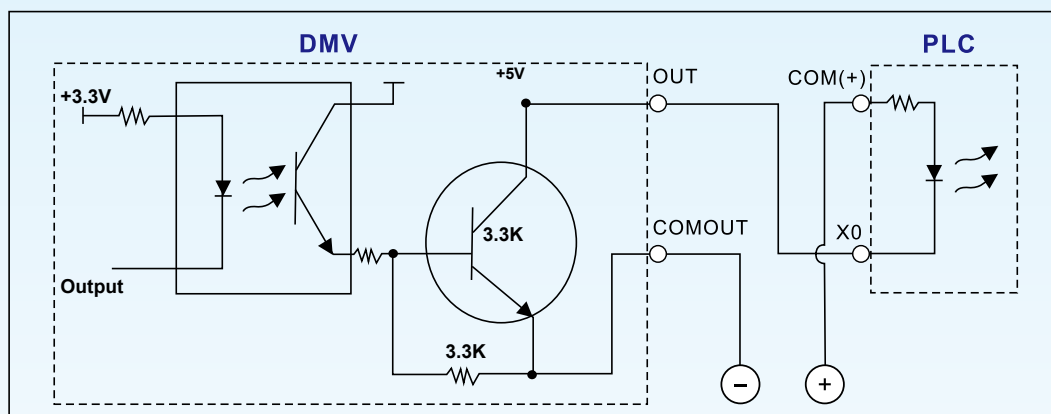


12-pin 輸出端子

編號	名稱	說明
1	OUT1 (RDY)	予許功能選擇切換旗標
2	OUT2 (TOUT1)	總合判斷結果輸出 1 (和運轉畫面 OK/NG 顯示同步)
3	OUT3 (TOUT2)	總合判斷結果輸出 2 (和運轉畫面 OK/NG 顯示同步)
4	OUT4 (ERROR)	錯誤狀態指示
5	OUT5 (STR)	並列輸出交握旗標
6	OUT6 (REN1)	攝影機 1 取像完成
7	OUT7 (REN2)	攝影機 2 取像完成
8	OUT8 (REN3)	攝影機 3 取像完成
9	OUT9 (REN4)	攝影機 4 取像完成
10	OUT10 (FLH1)	攝影機 1 光源閃頻輸出
11	OUT11 (FLH2)	攝影機 2 光源閃頻輸出
12	COMOUT	12-pin 輸出共通接點

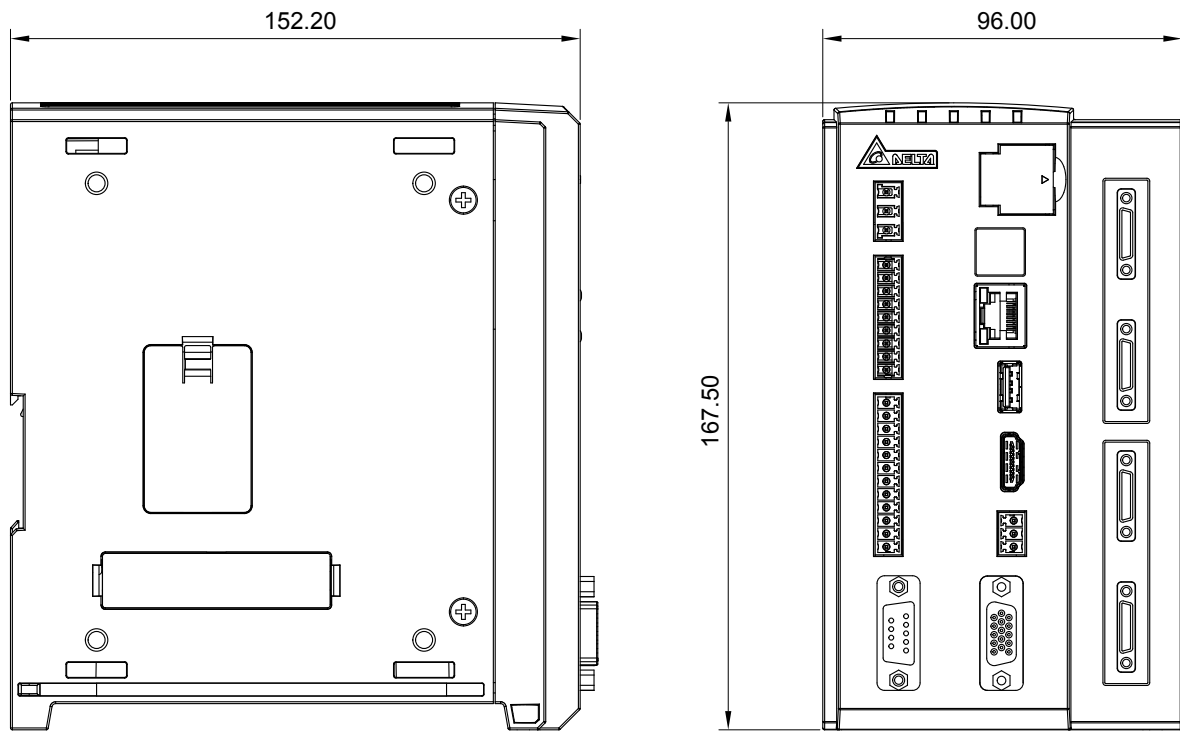


輸出線路圖 (NPN 輸出)



控制器尺寸

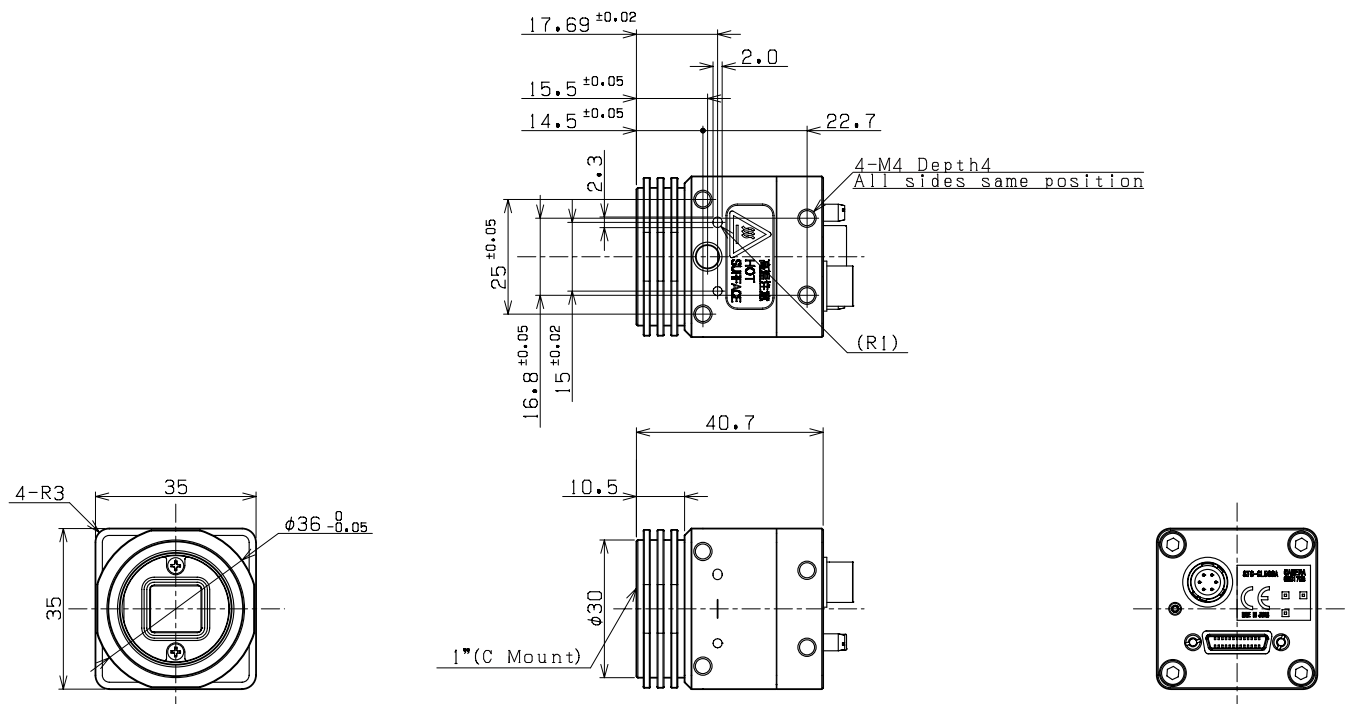
單位：mm



攝影機尺寸

單位：mm

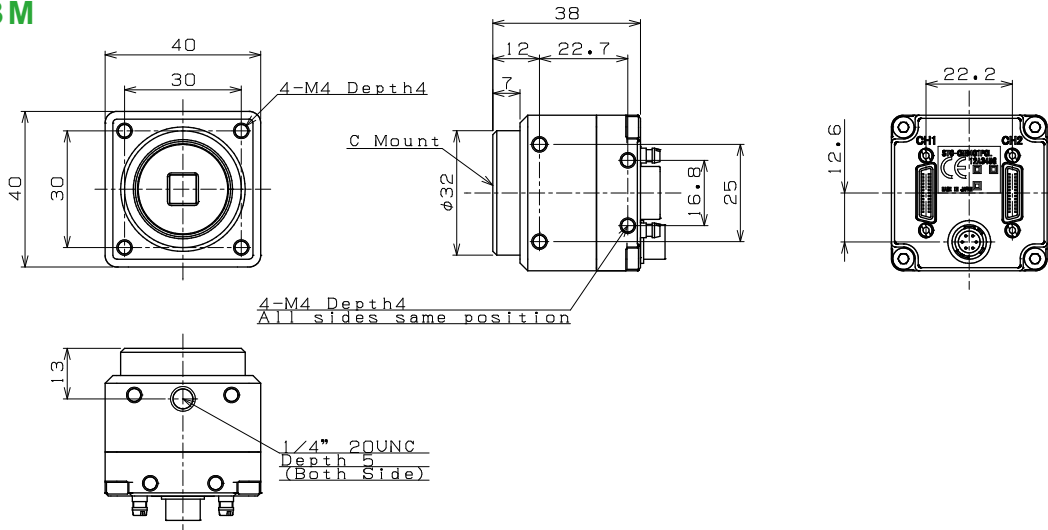
CCD 5M



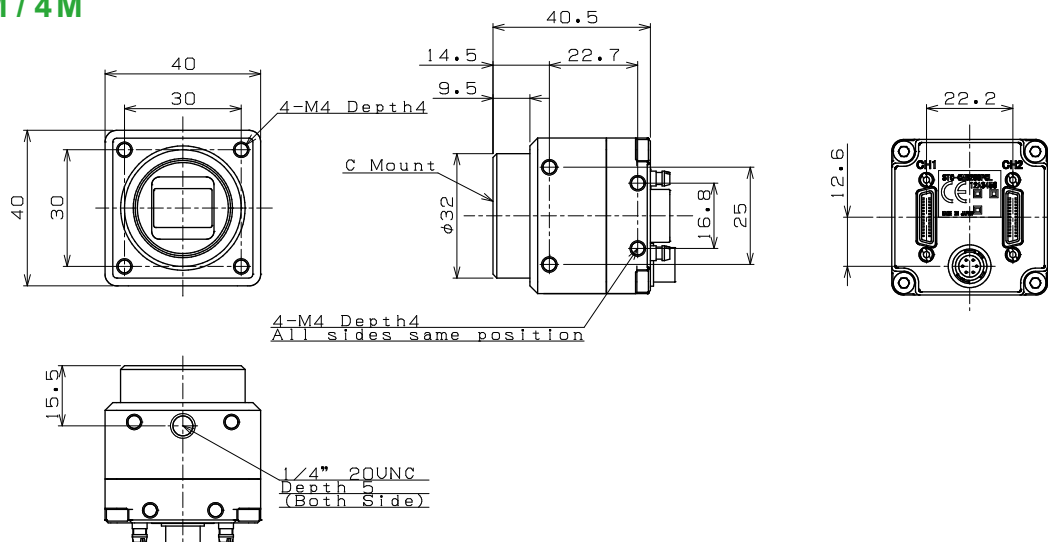
攝影機尺寸

單位：mm

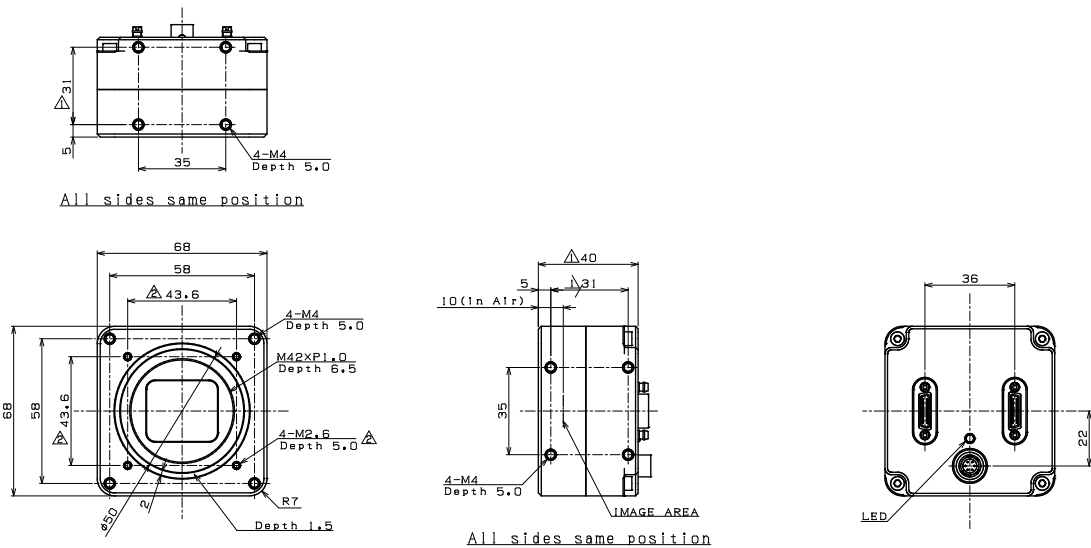
CMOS 0.3M



CMOS 2M / 4M



CMOS 12M





台達電子工業股份有限公司
機電事業群

33068 桃園市桃園區興隆路 18 號

TEL: 886-3-3626301

FAX: 886-3-3716301

* 本型錄內容若有變更，恕不另行通知