

客服热线  400 - 820 - 9595

绵密网络 专业服务

中达电通已建立了 48 个分支机构及服务网点，并塑建训练有素的专业团队，提供客户最满意的服务，公司技术人员能在 2 小时内回应您的问题，并在 48 小时内提供所需服务。

上海
电话:(021)6301-2827
传真:(021)6301-2307

南昌
电话:(0791)8625-5010
传真:(0791)8626-7603

合肥
电话:(0551)6281-6777
传真:(0551)6281-6555

南京
电话:(025)8334-6585
传真:(025)8334-6554

杭州
电话:(0571)8882-0610
传真:(0571)8882-0603

武汉
电话:(027)6784-5292
传真:(027)6784-5272

长沙
电话:(0731)8827-7881
传真:(0731)8827-7882

南宁
电话:(0771)5875-699
传真:(0771)2621-502

厦门
电话:(0592)5313-601
传真:(0592)5313-628

广州
电话:(020)3879-2175
传真:(020)3879-2178

济南
电话:(0531)8690-7277
传真:(0531)8690-7099

郑州
电话:(0371)6384-2772

北京
电话:(010)8225-3225
传真:(010)8225-1360

天津
电话:(022)2301-5082
传真:(022)2335-5006

太原
电话:(0351)4039-475
传真:(0351)4039-047

乌鲁木齐
电话:(0991)6118-160
传真:(0991)6118-289

西安
电话:(029)8669-0780
传真:(029)86690780-8000

成都
电话:(028)8434-2072
传真:(028)8434-2073

重庆
电话:(023)8806-0306
传真:(023)8806-0776

哈尔滨
电话:(0451)5366-5568
传真:(0451)5366-0248

沈阳
电话:(024)2334-1160
传真:(024)2334-1163

长春
电话:(0431)8859-6017
传真:(0431)8892-5345



创变新未来

台达人机界面 DOP 系列



中达电通股份有限公司

地址：上海市浦东新区民夏路238号
邮编：201209
电话：(021)5863-5678
传真：(021)5863-0003
网址：<http://www.deltagreentech.com.cn>



扫一扫，关注官方微信

中达电通公司版权所有
如有改动，恕不另行通知
型录编码：HMI13A201508



www.deltagreentech.com.cn



共创智能绿生活

弹指触控之间，发现人机界面的无限可能

从客户需求出发，以应用角度思考，提供丰富多样的功能，为您创造以 DOP 系列人机为中心的极致生产设备。

丰富多样的外围

除了标准串行通讯接口 (RS232/RS485/RS422) 外，DOP 人机还支持 USB、以太网、音效、SD 卡接口，可满足各种不同应用的需求。

环保、节能、自动化

秉持着为地球环保尽一份心力，DOP 系列面板全面采用不含汞的 LED 背光灯源，可大幅降低能源耗损，有效减少碳排放，提供更环保的自动化产品。

精细高画质的显示

65536 色液晶显示面板，采用全新 2D 绘图加速技术，分辨率大幅提升，可规划更多的画面元件，提供更艳丽更细腻 displays。

强大的控制器支持性

除了支持台达全系列自动化产品外，还可与超过 30 家厂牌 100 种机型以上 PLC 或设备通讯，不需额外开发通讯程序，大幅节省系统设计时间。



产品对应表

DOP-B 系列

提供各种类型、众多尺寸的人机界面满足自动化设备多样化的应用需求

DOP-B					
4.3 inches Wide		B03S211 B03E211	7 inches		B07S515 B07E515 B07PS515
		B05S111		8 inches	
7 inches Wide		B07S401K	10.1 inches		B10S411 B10S615 B10E615
		B07S411K	10.4 inches		B10S511 B10VS511 B10PE515
		B07S410 B07S411 B07S415 B07E415 B07PS415			

DOP-H 系列

针对机器人手臂等各类运动平台教导需求定制的手持人机

DOP-H			
7 inches Wide		H07S425	H07E425
		H07S42A	H07E42A
		H07S465	H07E465
		H07S46A	H07E46A

DOP-W 系列

大尺寸人机的第一选择

DOP-W		
10.4 inches		W105B
12 inches		W127B
15 inches		W157B

精细高画质的显示



65536 色的高彩、高分辨率 TFT 显示器，可真实呈现元件与图片，让作业人员得以快速掌握机台状况。

音效输出接口



音效输出接口可在异常发生时第一时间以语音方式通知现场人员。

支持 3.5mm 立体声小型插孔的内置放大器喇叭

▶ 由 bit 地址触发播放动作，并可搭配 word 缓存器内数值指定不同的声音文件播放。



D100	声音文件	语音内容
1	A.wav	过电流
2	B.wav	过电压
3	C.wav	过载

支持多种 USB 接口装置

Slave (USB-type B)

兼容 Windows Vista / Windows 7 / Windows 8



通过 USB 接口可高速传输画面数据



Up to 480Mbps high-speed data transfer via USB v2.0



PLC Programming Software: WPLSoft



USB

RS-223



* 仅支持台达 DVP 系列 PLC

利用 DirectLink 功能，借由 USB 接口，可直接通过人机监控或修改 PLC 程序。

Master (USB-type A)

可通过 USB Hub，同时扩展多个 USB 装置



USB Hub 最多可同时连接 5 个不同的 USB 装置

支持兼容 PictBridge 的打印机



SD 卡 / U 盘

多样化的扩展储存接口

- ▶ 利用 SD 卡 / U 盘的便利性，可方便进行画面传送和数据收集，并可扩展人机的储存空间，毋须担心历史数据或配方过多无法储存的问题。
- ▶ SD 卡 / U 盘使用 FAT32 格式，可完全兼容于 Microsoft Windows 平台，并支持使用长文件名。

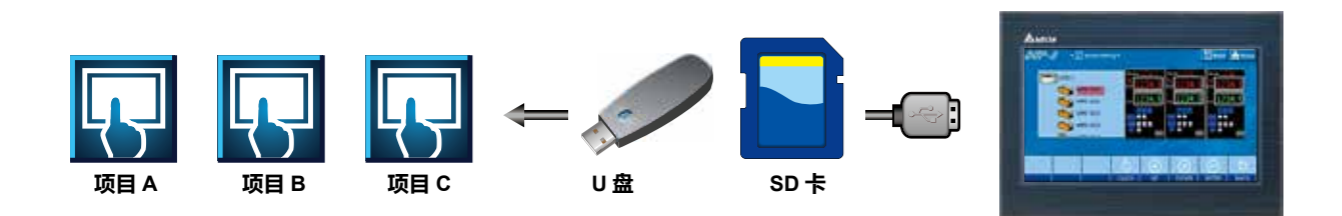


将生产配方数据以 CSV 格式储存于 SD 卡 / U 盘中，有效节省 PLC 内存空间，并方便于 PC 上以 Excel 编辑。



可将生产历程数据或是警报数据以 CSV 格式储存于 SD 卡 / U 盘。

- ▶ 不需 PC 即可利用 SD 卡 / U 盘传输画面项目文件，并可同时储存多个不同画面项目文件。
- ▶ 并可针对 SD 卡 / U 盘内的项目文件进行加密以及复制次数的限制，有效保护设计项目程序不外流。



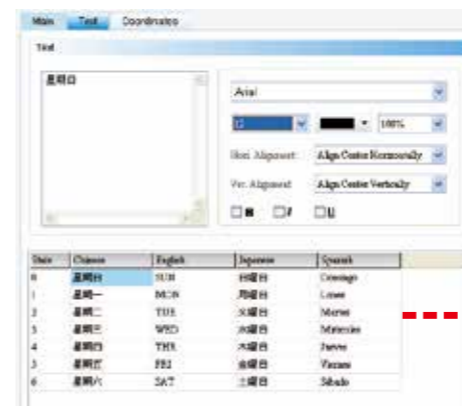
- ▶ 即使现场没有 PC 也可利用 SD 卡 / U 盘传输 PLC 梯形图，并可将 PLC 梯形图上传至 SD 卡 / U 盘作数据备份。
- ▶ SD 卡 / U 盘也可同时存放多个 PLC 梯形图。



仅支持台达 DVP 系列 PLC

多国语言显示

最多可支持 32 国语言显示，不需重新设计画面，即可让设备轻松畅销全世界。

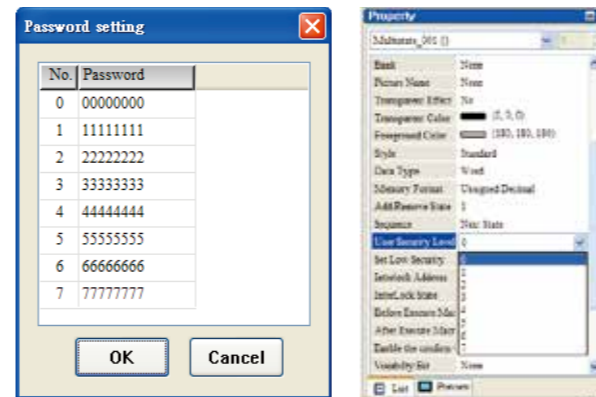


可通过 EXCEL 直接编辑多国语言

State	Chinese	English	Japanese	Spanish
星期一	星期一	Monday	月曜日	Lunes
星期二	星期二	Tuesday	火曜日	Martes
星期三	星期三	Wednesday	水曜日	Miércoles
星期四	星期四	Thursday	木曜日	Jueves
星期五	星期五	Friday	金曜日	Viernes
星期六	星期六	Saturday	土曜日	Sábado

安全的组件操作

支持八阶密码等级，可针对不同组件设定不同操作权限，避免不当操作。



组件可视功能

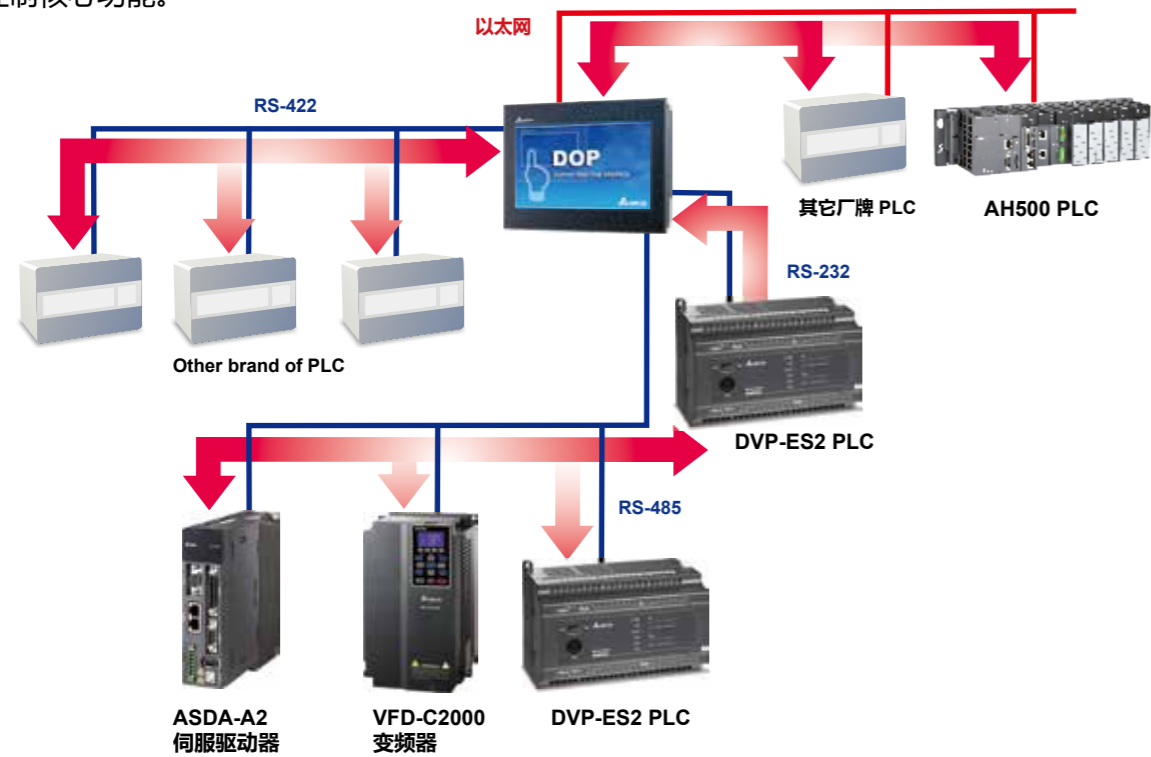
可利用组件可视功能，依照不同操作条件来显示画面。



多种通讯接口

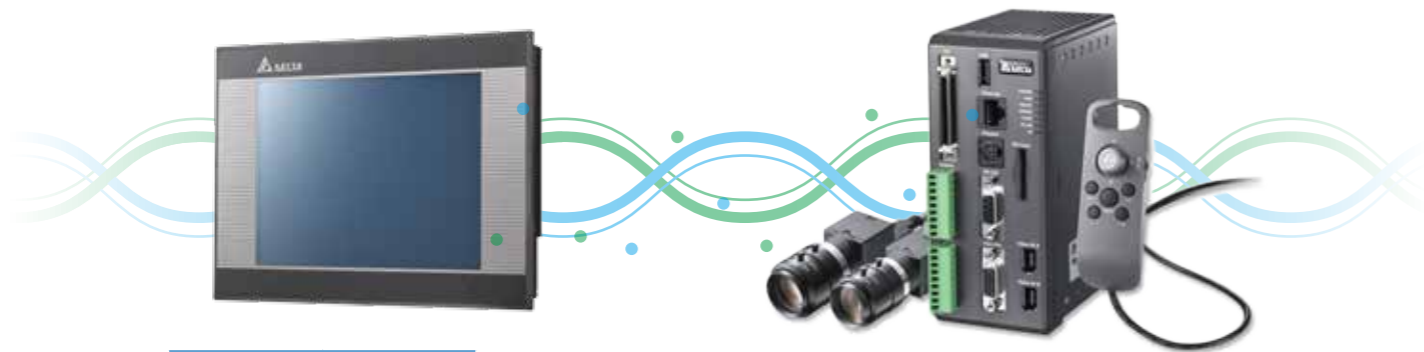
轻易连结多种控制器

DOP 全系列机种皆支持 RS-232/485/422 通讯接口，并支持多家厂牌控制器通讯驱动程序，网络型机种更可支持以太网联机，并可同时使用四种通讯接口，轻易串连各种设备，实现以 DOP 人机集中管理的中央控制核心功能。



视讯机种

DOP-B10VS511 支持 VGA 影像输入，可将影像画面与人机界面功能整合在一起，搭配台达机器视觉 DMV 系列，使视觉与人机紧密连接，更契合产业转型升级中的行业需求。



视讯支持规格	
输入接口	VGA 输入
分辨率	800 × 600
扫描频率	56 Hz / 60 Hz

台达专业整合功能 (PS 机种)

G-Code

- ▶ 支持 DVP-20PM/10MC/20MC
- ▶ 可在人机上浏览、编辑 G-Code



绘图机



ASDA-A2 伺服驱动器



DOP-B07PS515



USB Host



AH20MC



G-CODE 线图

```
N01 G00 Z1.00000
N10 G64
N20 G00 X51.41791 Y6.46013
N30 G01 Z-0.10000 F1000.00
N40 G01 X51.43897 Y6.57145
N50 G01 X51.46328 Y6.60449
N60 G01 X54.19628 Y9.64749
N70 G01 X54.54002 Y10.03007
N80 G01 X54.61772 Y10.20689
N90 G01 X54.69736 Y10.58087
N100 G01 X55.03397 Y11.59650
N110 G01 X55.22240 Y12.08614
N120 G01 X55.52968 Y12.78773
```

G-CODE

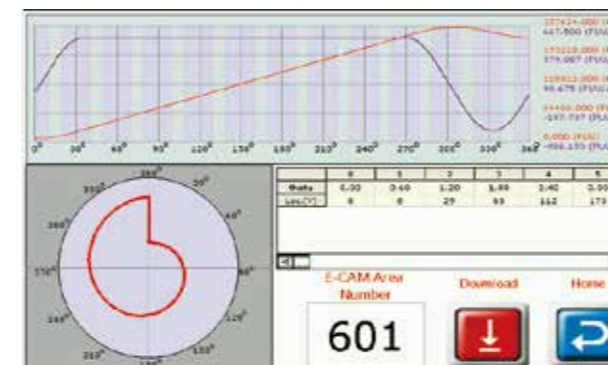
电子凸轮造表

- ▶ 支持 ASDA-A2
- ▶ 不需计算机，可于人机上直接产生电子凸轮曲线表并下载至 ASDA-A2



支持凸轮造表宏，支持下列造表模式

- ▶ 自动飞剪可调整同步区
- ▶ 自动飞剪 - cos 补偿
- ▶ 间接式印刷



支持三次曲线手动造表

New	Load	Save	Save As	Delete	Up	Down	Add File	Delete File	Output
USB Disk:									
SD:									
20120007									
20120221	152917								
20120217	184259								

DOP-W 产品特点



高规格的极致之作

- ▶ 高速 1GHz 处理器，指令周期再升级
- ▶ 全铝压铸金属外壳，比塑料外壳更抗振和更强的环境耐受能力
- ▶ 采用沉稳内敛的深灰色和细咬花的表面处理方式，不易脏污，适用于医疗、食品机械
- ▶ 1024*768 高分辨高亮度显示屏 (W127B: 500 cd/m², W157B: 450 cd/m²)
- ▶ 256MB 大容量 Flash ROM 空间
- ▶ 高可靠性的触控面板，至少可触碰 10,000,000 次

前置喇叭

- ▶ 内置左右双声道扩音喇叭，不须额外购置喇叭，可提供更有效的警报通知
- ▶ 除了替代蜂鸣器一般警示的音频之外，更能播放录制的人声警告和提示，让产品应用更多元化
- ▶ 突破性的机构设计，前面板包含前置喇叭部份皆通过正面 IP65 防水等级认证



丰富的外围支持

- ▶ 支持两个 COM Port
- ▶ 支持两个以太网口
- ▶ 支持三个 USB Host 2.0 (W105B 仅支持一个 USB Host)
- ▶ 支持 SD 卡
- ▶ 除了传统开孔安装方式外，DOP-W 支持标准 VESA 安装接口功能，方便壁挂式安装

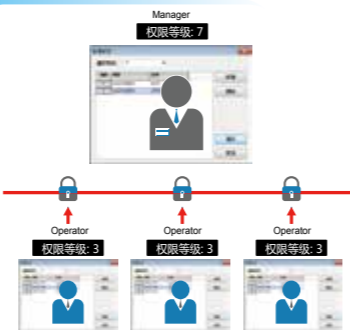
*VESA 安装接口仅支持 12 (含) 寸以上机型



更强大的密码权限功能

新增用户账号搭配密码权限的使用，提供更严密的用户权力保护

- ▶ 提供八个用户权力等级 (0-7)
- ▶ 每个权限等级可提供 8 组用户设定



支持更大容量的内部断电内存

- ▶ 加倍的内部存储器容量，可储存更多笔数断电保持数据 (如警报、历史信息)

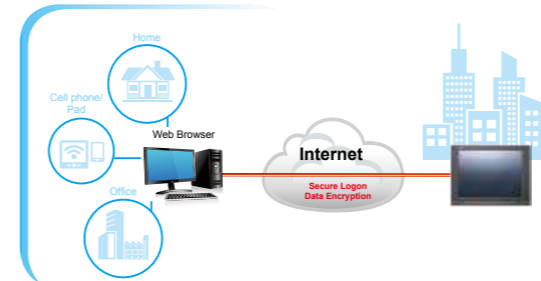
DOP-B VS DOP-W ROM 容量比较



更强大的远程监控功能

- ▶ 兼容 eRemote
- ▶ 支持 VNC Server
- ▶ 个人计算机可使用网页浏览器或 eRemote 软件进行监控
- ▶ Android 装置可安装 eRemote 专用 APP 或支持 VNC Client 功能的 APP 进行监控
- ▶ iOS 装置可安装支持 VNC Client 功能的 APP 进行监控

*网页浏览器需支持 JAVA 功能



支持双独立网络端口联机

- ▶ 双独立网络端口设计，除了可提供内网局域网络联机外，另外可再增加一组外部网络联机，为跨网络应用提供最佳解决方案。



多语输入

- ▶ 除了英数字输入外，更支持了多达 16 种语言的输入法。画面应用更加在地化

* 上市初期仅支持英文、繁体中文、简体中文

* 其他语言输入法 (阿拉伯文, 法文, 德文, 希腊文, 印地文, 葡萄牙文, 西班牙文, 日文, 韩文, 泰文, 土耳其文, 俄文, 波斯文) 陆续增加中



影片播放

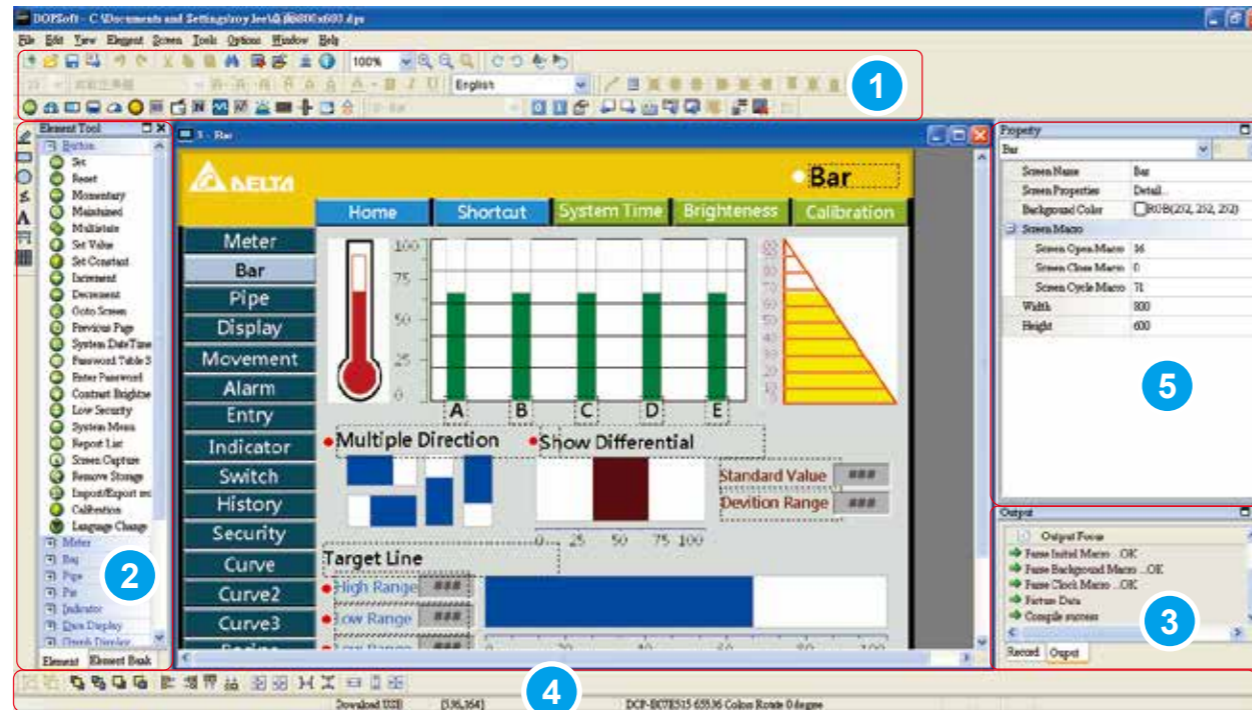
- ▶ 提供影片播放组件，配合影片列表的规画使用，可提供用户在线控制多媒体的播放显示

* 支持格式为：MPEG1, MPEG2, WMV



DOPSoft

全新升级的画面编辑软件，完善的功能、方便的编辑接口，让您轻松制作所需的画面，带给您全新的设计体验。



1 工具栏

通过简单易懂的操作图示指引，可轻易执行各种编辑动作。

2 组件列表

直觉式的组件列表，可直接拖曳组件到编辑区域编辑。

3 信息输出窗口

可通过信息输出窗口掌握所有相关编辑信息。

4 辅助编辑工具

支持等距分布、等尺寸、组件对齐等功能，方便画面组件规划。

5 属性窗口

可于属性窗口中设定画面及组件的所有属性。

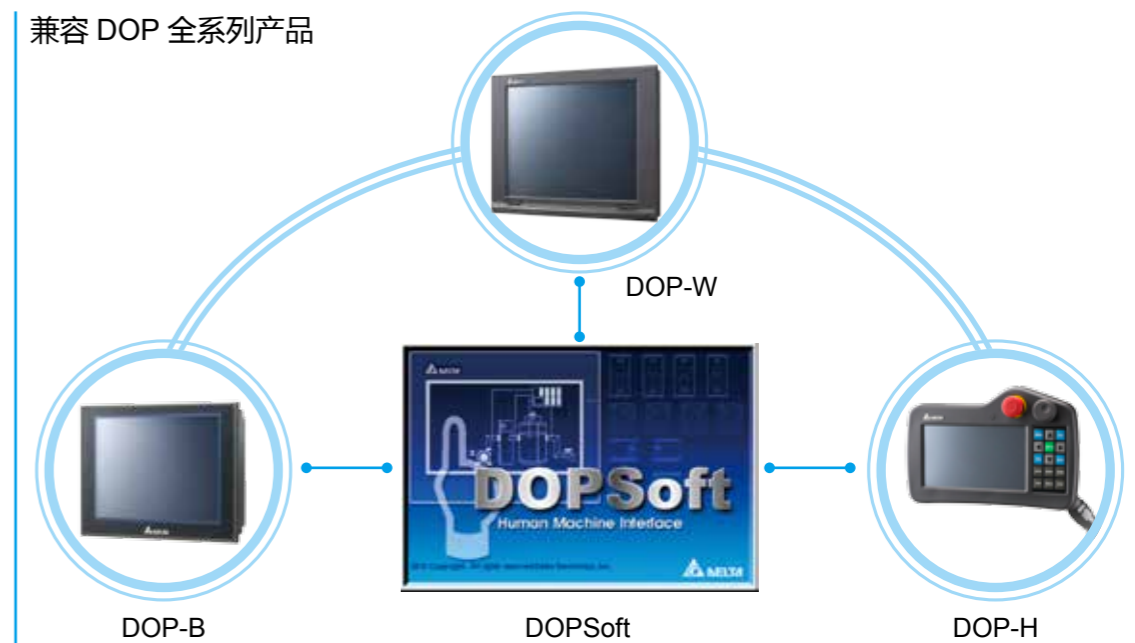
图形库

全新设计的图形库，提供更多美观的组件。



便利的画面转换

兼容 DOP 全系列产品



可配合不同机型轻松转换不同尺寸的画面项目，相同项目可应用于不同機種。



*画面转换后，仍需确认组件位置及文字大小等设定。

DOPSoft 编辑软件 基本操作环境需求

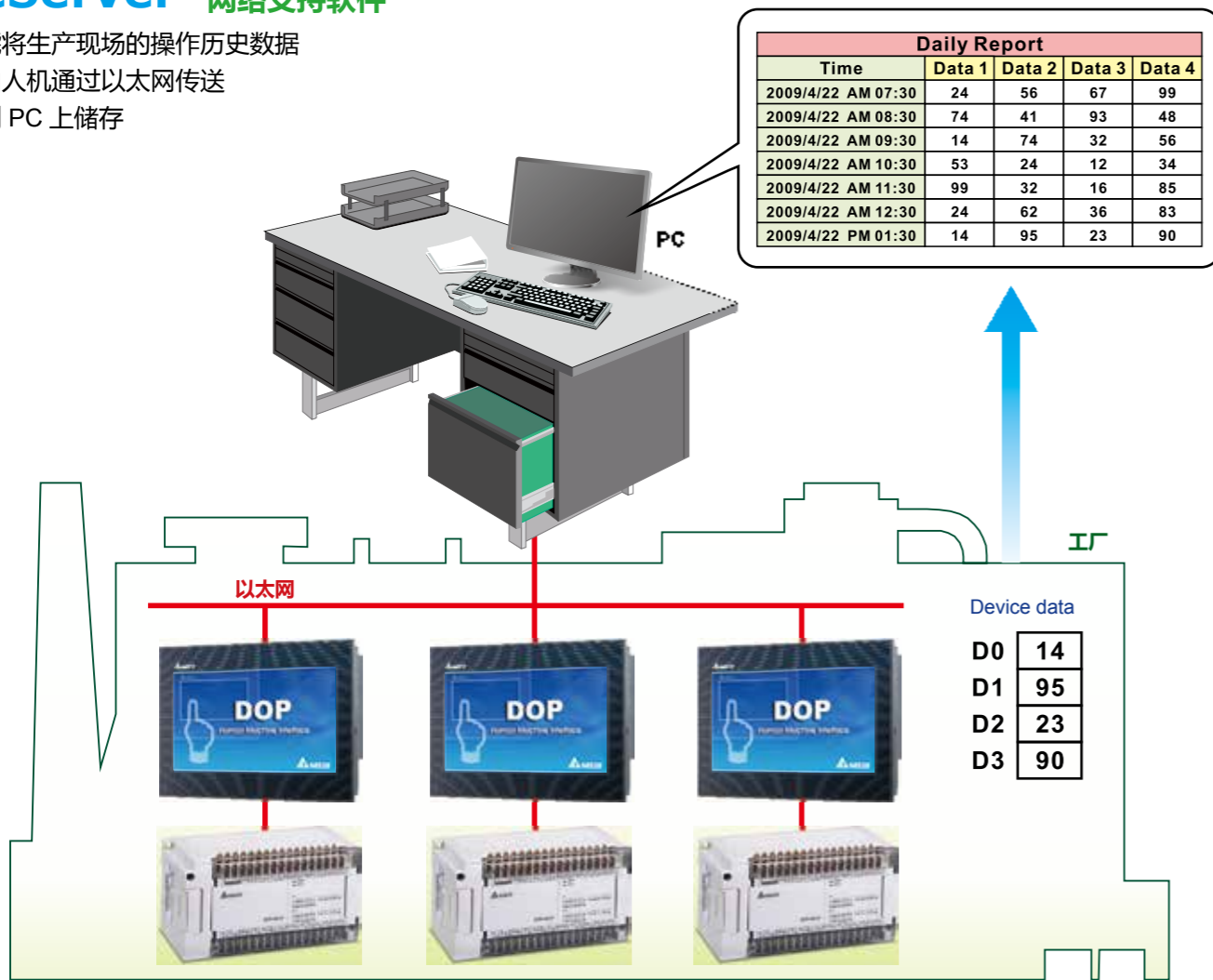
硬件 / 软件	规格
个人计算机	Pentium 4 1.6GHz 以上
内存	2G MB 以上
硬盘	400MB 以上
显示器	支持分辨率 1024x768 以上全彩显示器
打印机	Windows Vista / Windows 7 兼容的打印机
操作系统	Windows 2000 / Windows XP Windows Vista / Windows 7

DOP-B 系列 HMI 编辑软件 DOPSoft 及其使用操作手册，可由台达网站下载取得
网址为 <http://www.delta.com.tw/ia>

完整的以太网解决方案

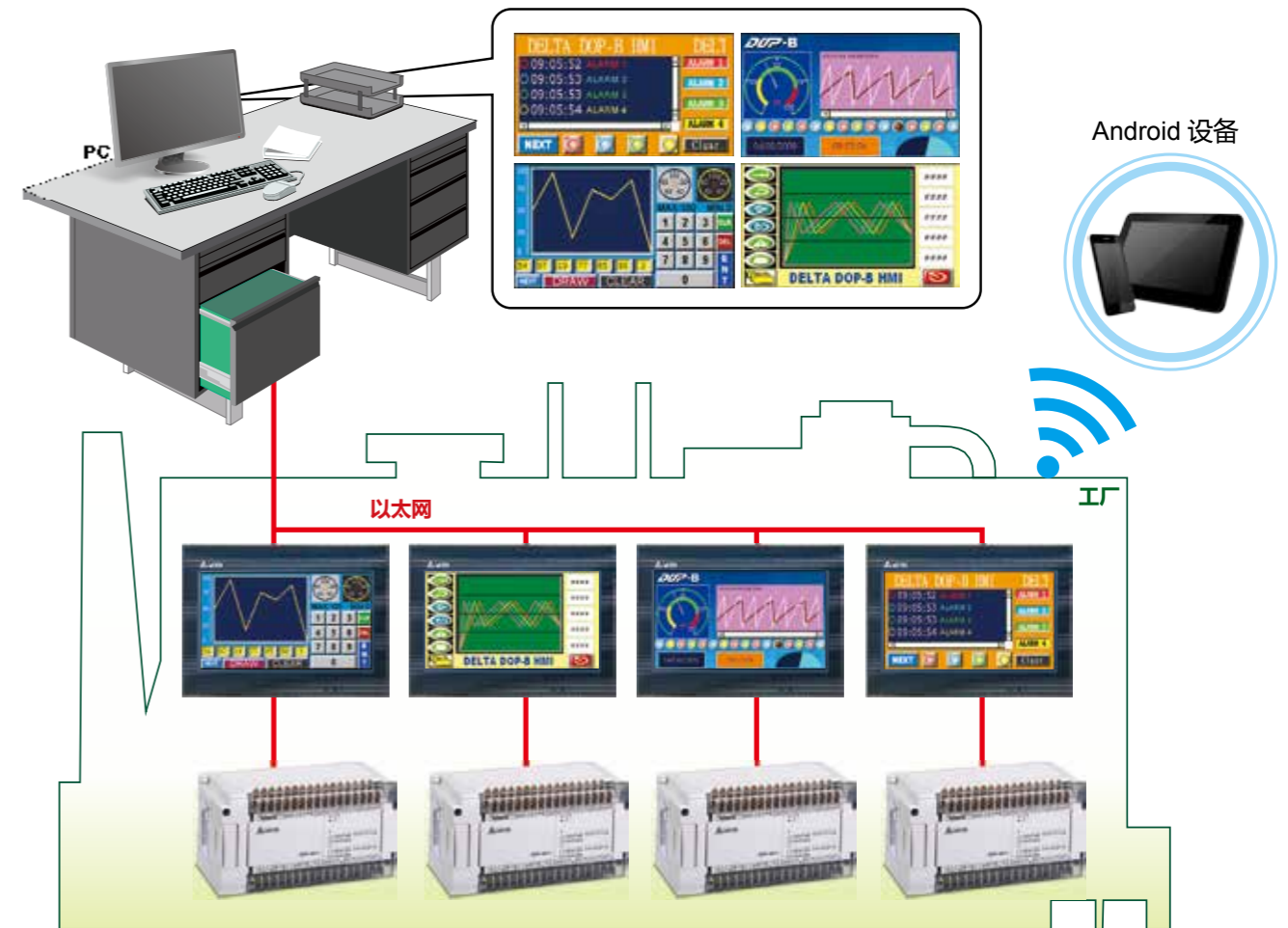
eServer 网络支持软件

能将生产现场的操作历史数据
由人机通过以太网传送到
PC 上储存



eRemote 远程监控软件

利用 PC 或 Android 设备通过以太网监控人机，可显示与现场人机相同画面，并可直接操作，无论身在何处皆可迅速掌握现场状况。



eServer / eRemote 基本操作环境需求

硬件 / 软件	规格
个人计算机	Pentium 4 1.6GHz 以上
内存	2G MB 以上
硬盘	100 MB 以上
显示器	支持分辨率 1024 x 768 以上全彩显示器
打印机	Windows 2000 / Windows XP / Windows Vista / Windows 7 兼容的打印机
操作系统	Windows 2000 / Windows XP / Windows Vista / Windows 7

*eServer / eRemote 软件及其使用操作手册，可由台达网站下载取得
网址为 <http://www.delta.com.tw/ia>

eRemote APP 基本环境需求	
操作系统	Android 4.1.2(含) 以上
储存空间	860KB 以上



1 EXCEL 数据取样

- ▶ 可储存为 Excel 格式，并依照不同的需求自定义 Excel 表格，方便制作生产报表。
- ▶ 可预先设定运算公式在 Excel 中，记录数据时可实时计算生产数据，如不良率、平均工时、产能利用率等。
- ▶ 可依照不同的条件设定，自动将生产数据储存为日报表、周报表、月报表等格式。

2 数据库数据取样

- ▶ 通过开放式数据库连接 (ODBC) 接口，可快速链接数据库。

3 配方更新

- ▶ 可通过 eServer 远程更新或备份配方数据。

产品规格

DOP-B 系列

型号	DOP-B03S211	DOP-B03E211	DOP-B05S111	DOP-B07S410	DOP-B07S411	DOP-B07S401K DOP-B07S411K	DOP-B07S415	DOP-B07PS415	DOP-B07E415	DOP-B07S515	DOP-B07PS515	DOP-B07E515	DOP-B08S515	DOP-B08E515	DOP-B10S511	DOP-B10VS511	DOP-B10E515	DOP-B10PE515	DOP-B10S411	DOP-B10S615	DOP-B10E615							
显示器	面板尺寸	4.3" TFT LCD		5.6" TFT LCD		7" 宽屏幕 TFT LCD						7" TFT LCD			8" TFT LCD			10.4" TFT LCD				10.1" 宽屏幕 TFT LCD						
	显示颜色	65536 色																										
	分辨率 (pixels)	480 x 272		320 x 234		800 x 480						800 x 600			800 x 600			800 x 600				800 x 480		1024 x 600				
	背光灯	LED Back Light																										
	背光亮度 (cd/m ²)	280	400	200	250	250	250	350	350	350	450	450	450	500	500	300	300	300	300	300	200	200						
	背光寿命 (小时) ^(Note 1)	20,000	10,000	20,000	20,000	20,000	20,000	20,000	20,000	20,000	20,000	20,000	20,000	25,000	25,000	10,000	10,000	10,000	10,000	20,000	15,000	15,000						
中央处理器	400 MHz																											
Flash ROM(Bytes)	128 MB		128 MB		4MB		128 MB						128 MB			128 MB			128 MB									
RAM(Bytes)	64MB				64MB						64MB			64MB			64MB											
断电保持内存 (Bytes)	16MB				32k		16MB						16MB			16MB			16MB									
蜂鸣器	Multi-Tone Frequency (2K ~ 4K Hz) / 85dB																											
音效输出	N/A		N/A		N/A						Stereo output			N/A			Stereo output			N/A				Stereo output				
网络接口	N/A	1 Port ^(Note 2)		N/A		N/A						1 Port ^(Note 2)			N/A			1 Port ^(Note 2)			N/A				1 Port ^(Note 2)			
存储卡	N/A		N/A		N/A						SD 卡 (支持 SDHC)			SD 卡 (支持 SDHC)			SD 卡 (支持 SDHC)			N/A				SD 卡 (支持 SDHC)				
USB	1 USB Host Ver 1.1 / 1 USB Client Ver 2.0		1 USB Client Ver 2.0		1 USB Host Ver 1.1 / 1 USB Client Ver 2.0						1 USB Host Ver 1.1 / 1 USB Client Ver 2.0																	
串行通讯接口	COM1	RS-232 (支持硬件流量控制) / RS-485		RS-232 (支持硬件流量控制) / RS-485 ^(Note 2)		RS-232 (支持硬件流量控制) / RS-485 / RS-422		RS-232 (支持硬件流量控制) ^(Note 2)						RS-232 (支持硬件流量控制) ^(Note 2)			RS-232 (支持硬件流量控制) ^(Note 2)			RS-232 (支持硬件流量控制) ^(Note 2)				RS-232 (支持硬件流量控制) ^(Note 2)				
	COM2	RS-422/R-S485		RS-422/R-S485 ^(Note 2)		RS-232 / RS-485 ^(Note 2)		N/A						RS-232 / RS-485 ^(Note 2)			RS-232 / RS-485 ^(Note 2)			RS-232 / RS-485 ^(Note 2)			RS-232 / RS-485 ^(Note 2)				RS-232 / RS-485 ^(Note 2)	
	COM3	N/A		RS-422 / RS-485 ^(Note 2)		N/A						RS-422 / RS-485 ^(Note 2)			RS-232 / RS-485 ^(Note 2)			RS-232 / RS-422 / RS-485 ^(Note 2)			RS-232 / RS-485 ^(Note 2)				RS-232 / RS-485 ^(Note 2)			
视讯输入	N/A		N/A		N/A						N/A			N/A			N/A			分辨率 800x600 扫描频率 56Hz / 60Hz				N/A				
台达专业整合功能	N/A		N/A		N/A						支持			N/A			N/A			N/A				支持				
辅助键	N/A		N/A		N/A						8			N/A			N/A			N/A				N/A				
万年历	内置																											
冷却方式	自然冷却																											
安规认证	CE / UL																											
面板防护等级	IP65 / UL type 4x																											
工作电压 ^(Note 3)	DC +24V (-10% ~ +15%) ^(Note 2)		DC +24V (-10% ~ +15%)		DC +24V (-10% ~ +15%) ^(Note 2)																							
绝缘耐力	DC24 端子与 FG 端子间: AC 500 V, 1 分钟																											
消耗功率 ^(Note 5)	2.64W	2.64W	3.0W	3.5W	4W	4W	5W	5W	7.5W	7.68W	7.68W	7.68W	5.2W	7.8W	6.1W	6.1W	9.6W	9.6W	6.6W	12W	12W							
内存备份电池	3V 锂电池 CR2032 x 1																											
备份电池寿命	依使用环境温度及使用条件而不同, 常温 25 oC 下寿命约三年以上																											
操作温度	0°C ~ 50°C																											
储存温度	-20°C ~ +60°C																											
工作环境	10% ~ 90% RH [0 ~ 40°C], 10% ~ 55% RH [41 ~ 50°C], 污染等级 2																											
耐振动	IEC61131-2 规定连续振动 5Hz~8.3Hz 3.5mm, 8.3Hz~150Hz 1G																											
耐冲击	IEC60068-2-27 规定 11ms, 15G Peak, X, Y, Z 方向各 6 次																											
尺寸 (W) x (H) x (D) mm	129 x 103 x 39	129 x 103 x 39	184 x 144 x 50	215 x 161 x 35.3	215 x 161 x 50	215 x 161 x 50	215 x 161 x 50	215 x 161 x 50	215 x 161 x 50	184 x 144 x 50	184 x 144 x 50	184 x 144 x 50	227.1 x 174.1 x 61	227.1 x 174.1 x 61	299 x 224 x 51.1	299 x 224 x 51.1	299 x 224 x 51.1	299 x 224 x 51.1	272 x 200 x 61	272 x 200 x 61	272 x 200 x 61							
开孔尺寸 (W) x (H) mm	118.8 x 92.8	118.8 x 92.8	172.4 x 132.4	196.9 x 142.9	196.9 x 142.9	196.9 x 142.9	196.9 x 142.9	196.9 x 142.9	196.9 x 142.9	172.4 x 132.4	172.4 x 132.4	172.4 x 132.4	219.4 x 166.5	219.4 x 166.5	285.2 x 210.2	285.2 x 210.2	285.2 x 210.2	285.2 x 210.2	261.3 x 189.3	261.3 x 189.3	261.3 x 189.3							
重量	约 230g	约 264g	约 670g	约 700g	约 820g	约 820g	约 970g	约 970g	约 970g	约 800g	约 800g	约 800g	约 1226g	约 1228g	约 1700g	约 1700g	约 1700g	约 1700g	约 1520g	约 1520g	约 1520g							

1) 背光寿命以最小半衰期时间定义, 而半衰期的定义为最大驱动电流下, 背光亮度衰退到最大亮度的一半时, 即为半衰期。

2) 内置隔离电路

3) 建议使用隔离式电源供应器

4) 部份机种认证申请中, 详细认证机种请洽询各区域代理商。

5) 消耗功率为无外接外围设备时, 人机本体所消耗的功率。建议选用的电源供应器容量为标示消耗功率的 1.5~2 倍, 以确保人机工作正常。

6) 本人机界面安装手册内所记载的规格若有变更, 本公司恕不另行通知。如有需要请洽询代理商或至台达网站 <http://www.deltaww.com/> 下载最新版本。

1) 背光寿命以最小半衰期时间定义, 而半衰期的定义为最大驱动电流下, 背光亮度衰退到最大亮度的一半时, 即为半衰期。

2) 内置隔离电路

3) 建议使用隔离式电源供应器

4) 部份机种认证申请中, 详细认证机种请洽询各区域代理商。

5) 消耗功率为无外接外围设备时, 人机本体所消耗的功率。建议选用的电源供应器容量为标示消耗功率的 1.5~2 倍, 以确保人机工作正常。

6) 本人机界面安装手册内所记载的规格若有变更, 本公司恕不另行通知。如有需要请洽询代理商或至台达网站 <http://www.deltaww.com/> 下载最新版本。

产品规格

DOP-H 系列

型号		DOP-H07S425 DOP-H07S42A	DOP-H07S465 DOP-H07S46A	DOP-H07E425 DOP-H07E42A	DOP-H07E465 DOP-H07E46A
显示器	面板尺寸	7" 宽屏幕 TFT LCD			
	显示颜色	65536 色			
	分辨率 (pixels)	800 x 480			
	背光灯	LED Back Light			
	背光亮度 (cd/m ²)	450			
	背光寿命 (小时) ^(Note 1)	20,000			
中央处理器	400 MHz				
Flash ROM(Bytes)	128 MB				
RAM(Bytes)	64 MB				
断电保持内存 (Bytes)	16 MB				
蜂鸣器	Multi-Tone Frequency (2K ~ 4K Hz) / 80dB				
音效输出	N/A				
USB	1 USB Client Ver 2.0				
SD	SD 卡 (支持 SDHC)				
串行通讯端口	RS-422 / RS-485 ^(Note 2)		N/A		
Ethernet	N/A		1 Ports ^(Note2)		
辅助键	15				
线材长度	型号后缀 5 : 5 米 型号后缀 A : 10 米				
紧急停止按钮	A 接点 : 1 / B 接点 : 1 额定电压 : DC 24 V 最大额定电流 : 500 mA 最小适用负载 : DC 5V/1mA 适用规格 : IEC60947-5-1, EN60947-5-1, IEC60947-5-5, EN60947-5-5, UL 508, CSA C22.2 No.14, GB 14085.5				
三段式操作开关	A 接点 : 1 额定电压 : DC 24 V 最大额定电流 : 500 mA 最小适用负载 : DC 3 V / 5 mA 适用规格 : EN/IEC60947-5-8, IEC60947-5-1, EN60947-5-1, JIS C8201-5-1, UL508, CSA C22.2 NO. 14 用途规格 : ISO12100-1, -2/EN12100-1, -2, IEC60204-1/EN60204-1, ISO11161/prEN11161, ISO10218/EN775, ANSI/RIA R15.06, ANSI B11.19				
手摇轮	N/A	额定电压 : < DC 24V in 分辨率 : 50(P/R) 输出波形 : 方波 输出相位 : A, B A, B 相位差 : 90° ± 45° 最大频率响应 : 200 Hz	N/A	额定电压 : < DC 24V in 分辨率 : 50(P/R) 输出波形 : 方波 输出相位 : A, B A, B 相位差 : 90° ± 45° 最大频率响应 : 200 Hz	
万年历	内置				
冷却方式	自然冷却				
安规认证	CE				
防护等级	IP55				
工作电压 ^(Note3)	DC +24V (-10% ~ +15%) ^(Note2)				
绝缘耐力	DC24V 端子与 FG 端子间 : AC 500 V, 1 分钟				
消耗功率 ^(Note 5)	5.6W				
内存备份电池	3V 锂电池 CR2450 × 1				
备份电池寿命	依使用环境温度及使用条件而不同, 常温 25°C下寿命约五年以上				
操作温度	0°C ~ 40°C				
储存温度	-20 °C ~ +60 °C, 10% ~ 90% RH				
工作环境	10% ~ 90% RH 【0 ~ 40 °C】 , 10% ~ 55% RH 【41 ~ 50 °C】 , 污染等级 2				
耐震动	IEC61131-2 规定连续震动 5 Hz~8.3 Hz 3.5 mm, 8.3 Hz~150 Hz 1 G				
耐冲击	IEC60068-2-27 规定耐冲击 11ms, 15G Peak, X, Y, Z 方向各 6 次				
尺寸 (W) × (H) × (D) mm	257.4 × 170.3 × 71.8 (包含突出急停与挂勾部份)				
重量	750g (不含线)				

- 1) 背光寿命以最小半衰期时间定义, 而半衰期的定义为最大驱动电流下, 背光亮度衰退到最大亮度的一半时, 即为半衰期。
- 2) 内置隔离电路
- 3) 建议使用隔离式电源供应器
- 4) 部份机种认证申请中, 详细认证机种请洽询各区域代理商。
- 5) 消耗功率为无外接外围设备时, 人机本体所消耗的功率。建议选用的电源供应器容量为标示消耗功率的 1.5~2 倍, 以确保人机工作正常。
- 6) 本人机界面安装手册内所记载的规格若有变更, 本公司恕不另行通知。如有需要请洽询代理商或至台达网站 <http://www.deltaww.com/> 下载最新版本。

DOP-W 系列

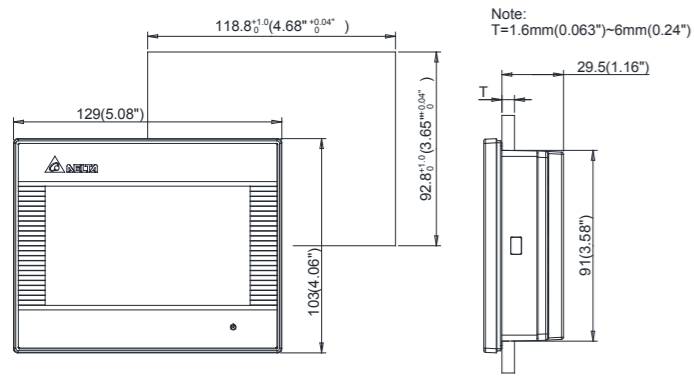
型号		DOP-W105B	DOP-W127B	DOP-W157B
显示器	面板尺寸	10.4" TFT LCD	12.1" TFT LCD	15" TFT LCD
	显示颜色	65536 色		
	分辨率 (pixels)	800 x 600	1024 x 768	
	背光灯	LED Back Light		
	背光亮度 (cd/m ²)	300	500	450
	背光寿命 (小时) ^(Note 1)	10,000	30,000	100,000
	中央处理器	1 GHz		
Flash ROM(Bytes)	256 MB			
RAM(Bytes)	256 MB			
断电保持容量	800000 笔 (警报 + 历史资料)			
蜂鸣器	Multi-Tone Frequency (2K ~ 4K Hz) / 80dB			
音效输出	Stereo output	Stereo output / 前盖内置 1.5 W 喇叭		
USB	1 USB Host Ver 2.0	3 USB Host Ver 2.0		
SD	SD 卡 (支持 SDHC)			
串行通讯端口	COM1	N/A		
	COM2	RS-232 / RS-422 / RS-485 ^(Note 2)		
	COM3	RS-232 / RS-422 / RS-485 ^(Note 2)		
Ethernet	2 Ports ^(Note2)			
万年历	内置 ^(Note5)			
冷却方式	自然冷却			
安规认证	CE / UL			
面板防护等级	IP65 / UL type 4x	IP65 / UL type 1		
工作电压 ^(Note3)	DC +24V (-10% ~ +15%)			
绝缘耐力	DC24V 端子与 FG 端子间 : AC500V, 1 分钟			
消耗功率 ^(Note 6)	13.5W	18.5W	21.6W	
内存备份电池	金电容			
备份电池寿命	不需更换			
操作温度	0°C ~ 50°C			
储存温度	-20 °C ~ +60 °C, 10% ~ 90% RH			
工作环境	10% ~ 90% RH 【0 ~ 40 °C】 , 10% ~ 55% RH 【41 ~ 50 °C】 , 污染等级 2			
耐震动	IEC61131-2 规定连续震动 5 Hz~8.3 Hz 3.5 mm, 8.3 Hz~150 Hz 1 G			
耐冲击	IEC60068-2-27 规定耐冲击 11ms, 15G Peak, X, Y, Z 方向各 6 次			
尺寸 (W) × (H) × (D) mm	299 × 224 × 46.8	313 × 239.5 × 67.5	384.4 × 295.8 × 67.8	
开孔尺寸 (W) × (H) mm	285.2 × 210.2	302.7 × 228.7	372.4 × 283.7	
重量	约 1750g	约 2830g	约 3880g	

- 1) 背光寿命以最小半衰期时间定义, 而半衰期的定义为最大驱动电流下, 背光亮度衰退到最大亮度的一半时, 即为半衰期。
- 2) 内置隔离电路, 隔离电路耐受规格: 可承受 1 分钟 1500V 高压突波。
- 3) 建议使用隔离式电源供应器
- 4) 部份机种认证申请中, 详细认证机种请洽询各区域代理商。
- 5) 储存于规格内的储存温度下, 可保持 RTC 工作至少 14 天
- 6) 消耗功率为无外接外围设备时, 人机本体所消耗的功率。建议选用的电源供应器容量为标示消耗功率的 1.5~2 倍, 以确保人机工作正常。
- 7) 本人机界面安装手册内所记载的规格若有变更, 本公司恕不另行通知。如有需要请洽询代理商或至台达网站 <http://www.deltaww.com/> 下载最新版本。

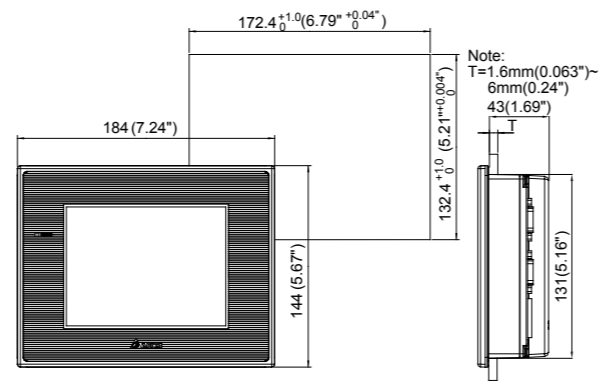
开孔尺寸 单位：mm (inches)

DOP-B 系列

• DOP-B03S(E)211

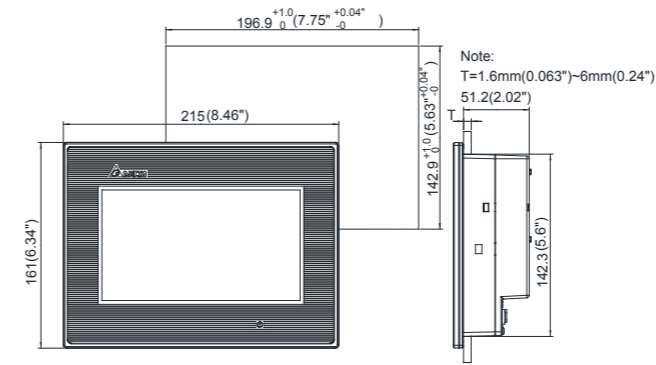


• DOP-B05S111

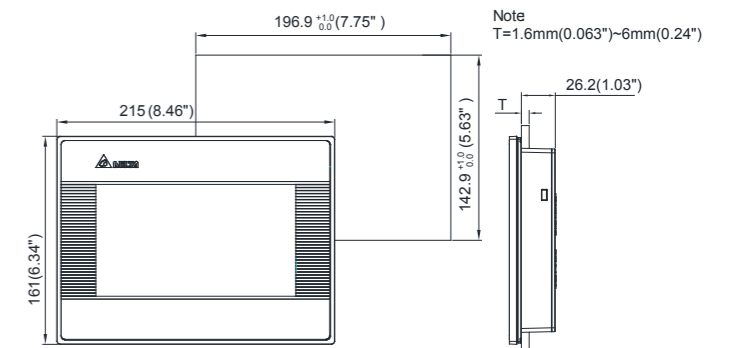


DOP-B 系列

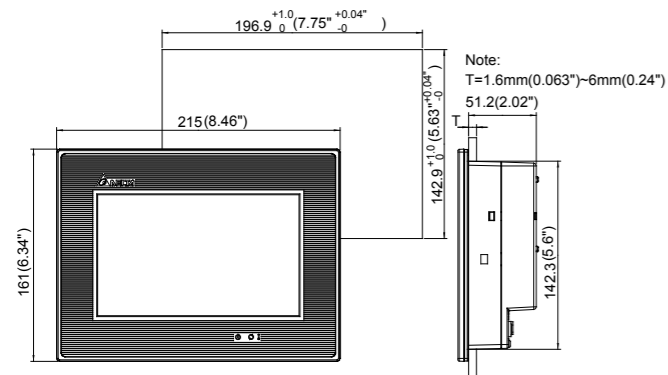
• DOP-B07S411



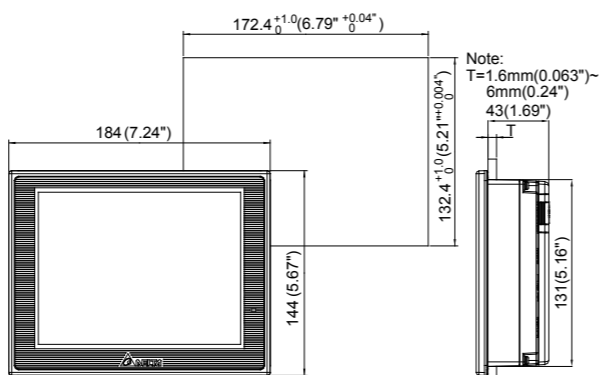
• DOP-B07S410



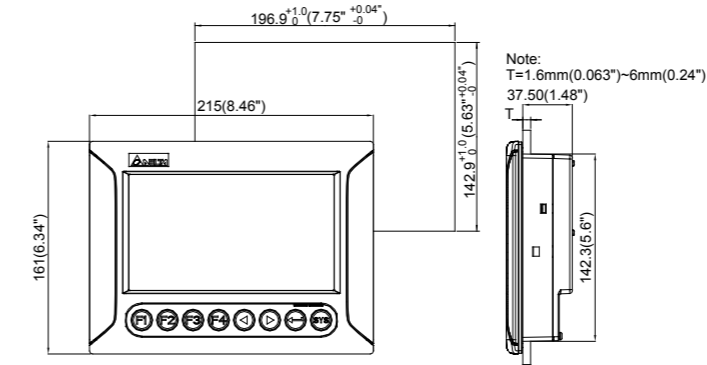
• DOP-B07S(E)415 / DOP-B07PS415



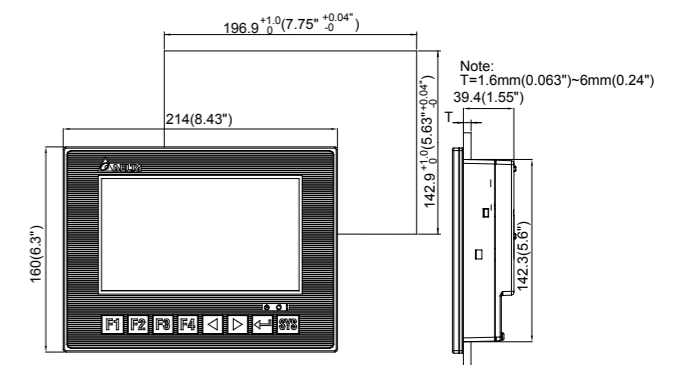
• DOP-B07S(E)515 / DOP-B07PS515



• DOP-B07S401K



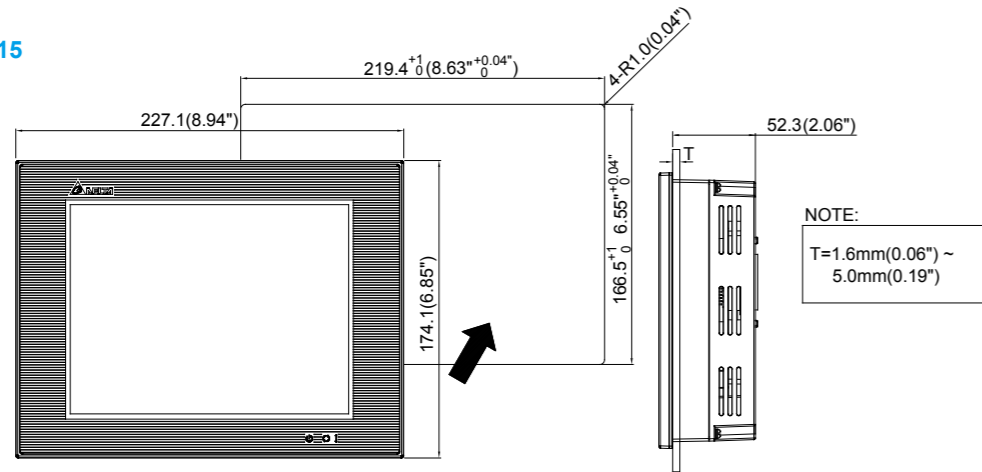
• DOP-B07S411K



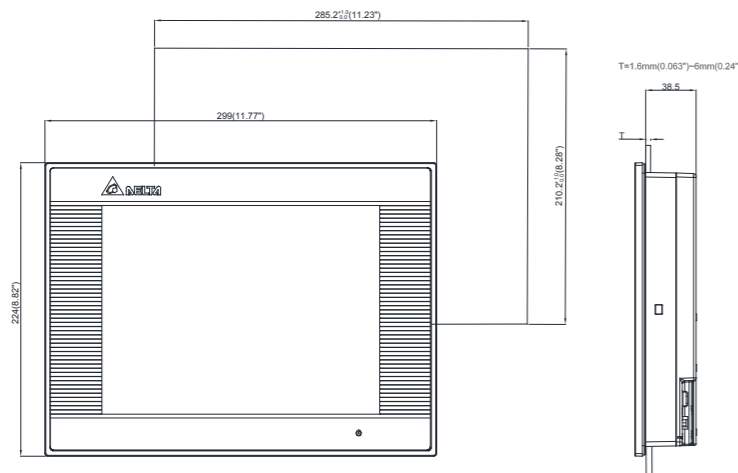
开孔尺寸 单位：mm (inches)

DOP-B 系列

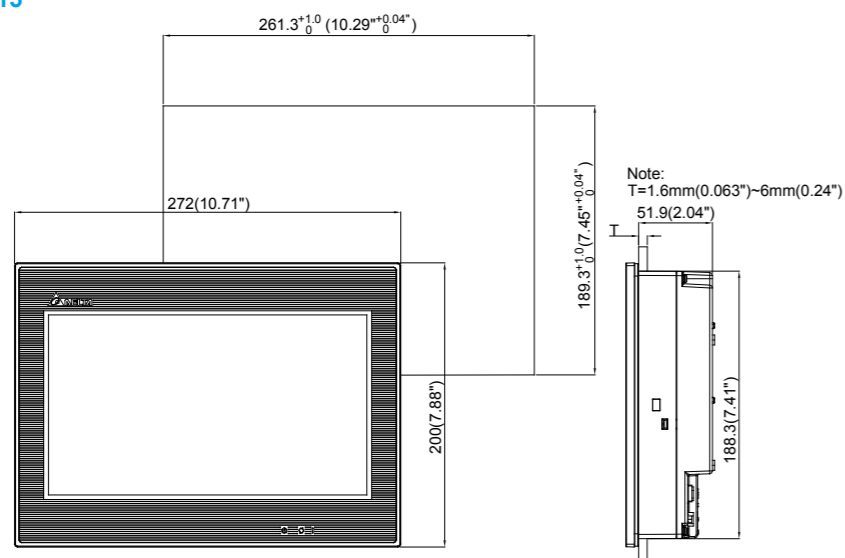
• DOP-B08S(E)515



• DOP-B10S(E)51x / DOP-B10PE515



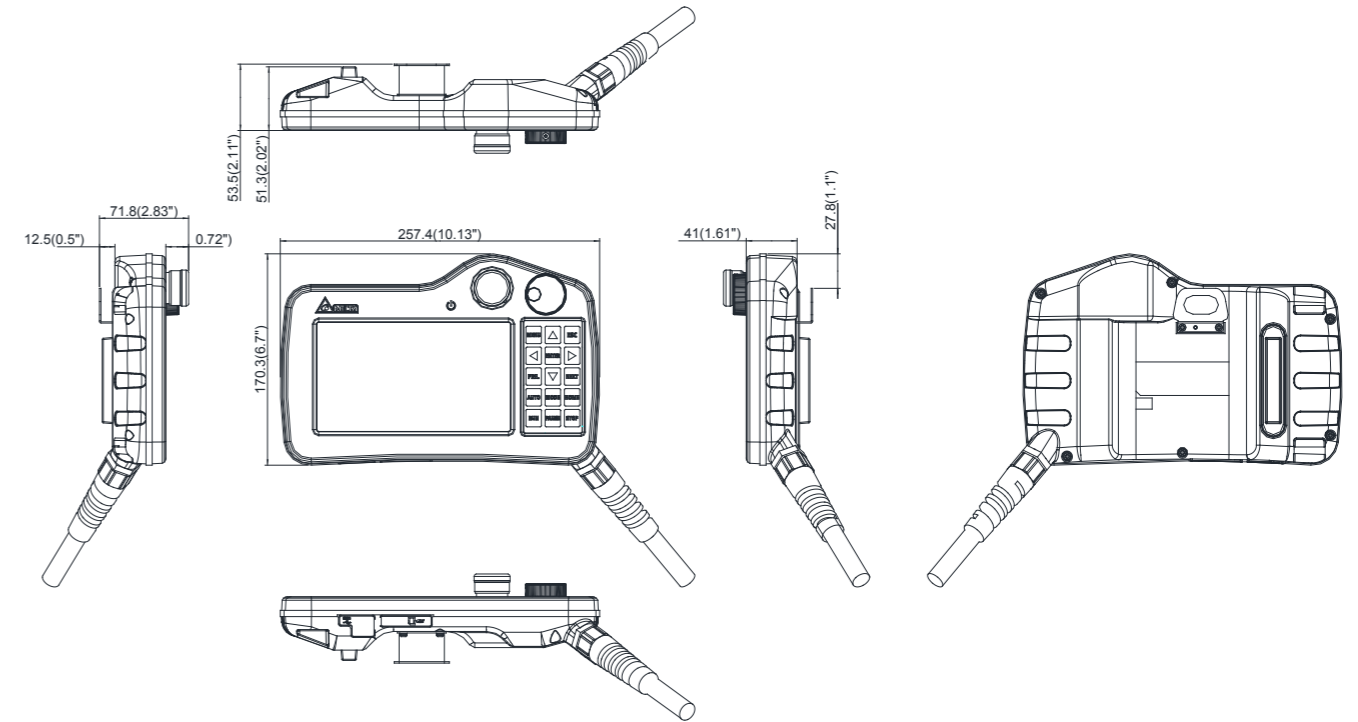
• DOP-B10S(E)615



开孔尺寸 单位：mm (inches)

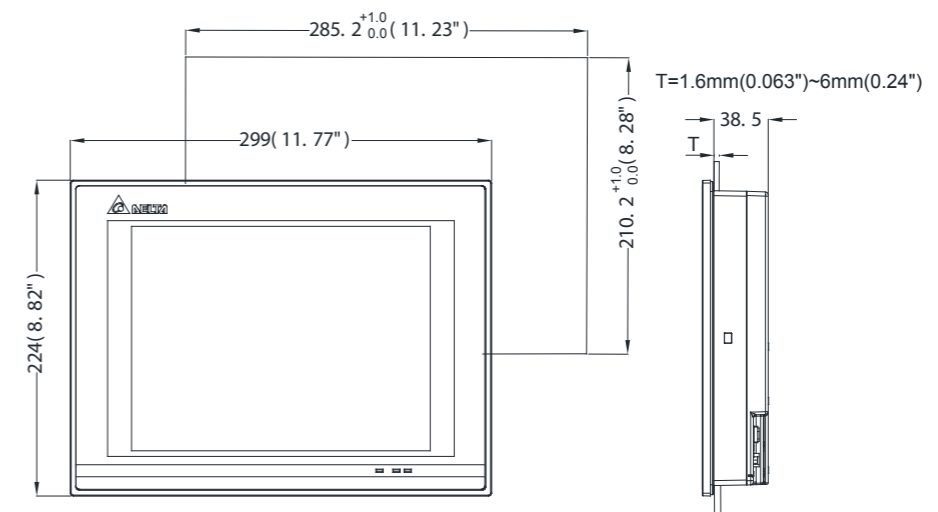
DOP-H 系列

• DOP-H07X4XX



DOP-W 系列

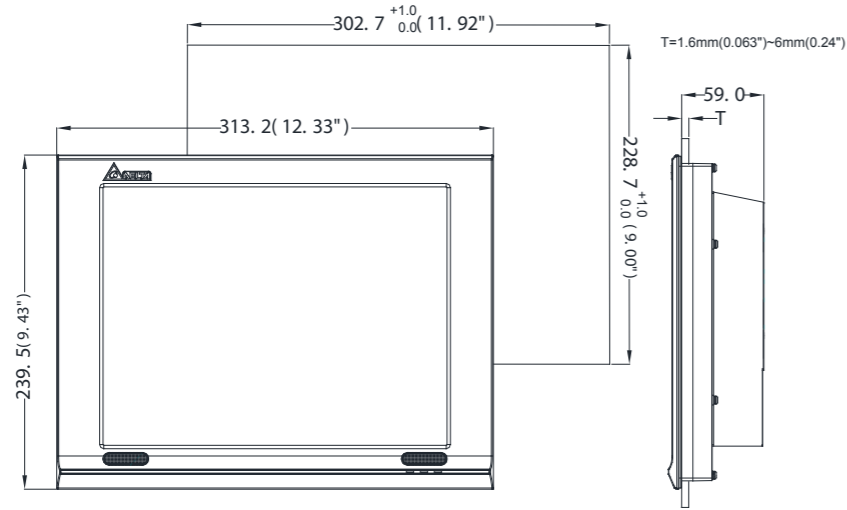
• DOP-W105B



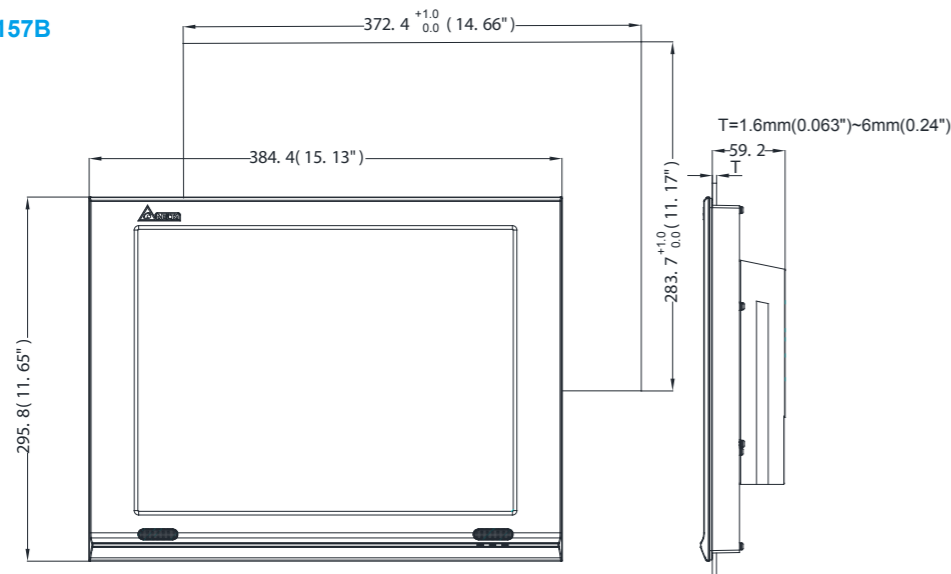
开孔尺寸 单位：mm (inches)

DOP-W 系列

• DOP-W127B



• DOP-W157B



选购配备

型号	说明
DOP-CA232DP	HMI 对 DVP-PLC RS232 通讯传输线 (Female Socket)
DVPACAB2A30	HMI 对 DVP-PLC RS232 通讯传输线 (Male Socket)
DOP-CAUSBAB	HMI USB 通讯传输线

订购信息

