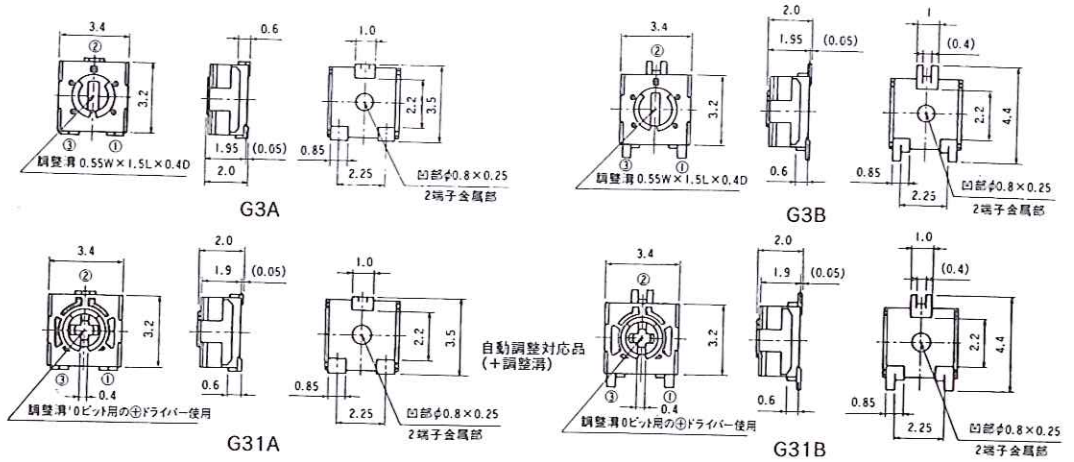
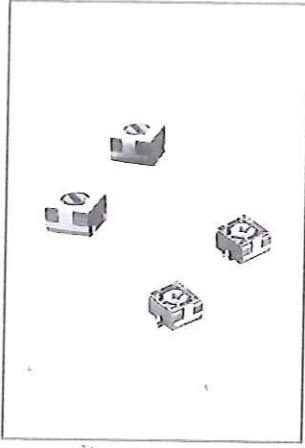
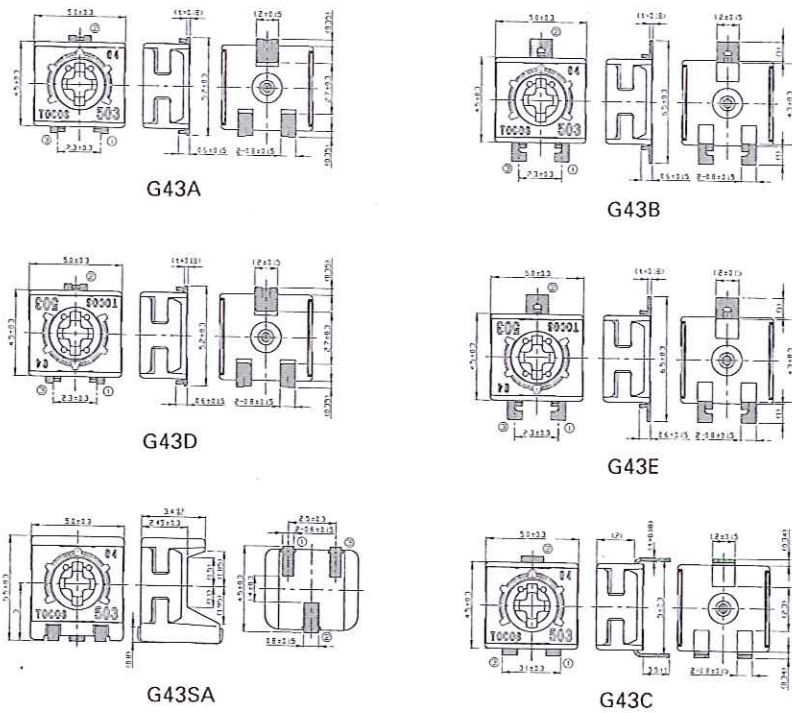
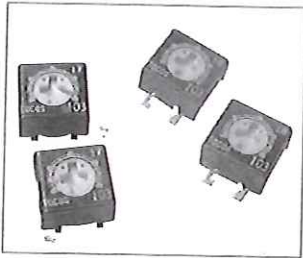


□ 表面実装用半固定可変抵抗器 Trimmer Potentiometers for Surface Mounting

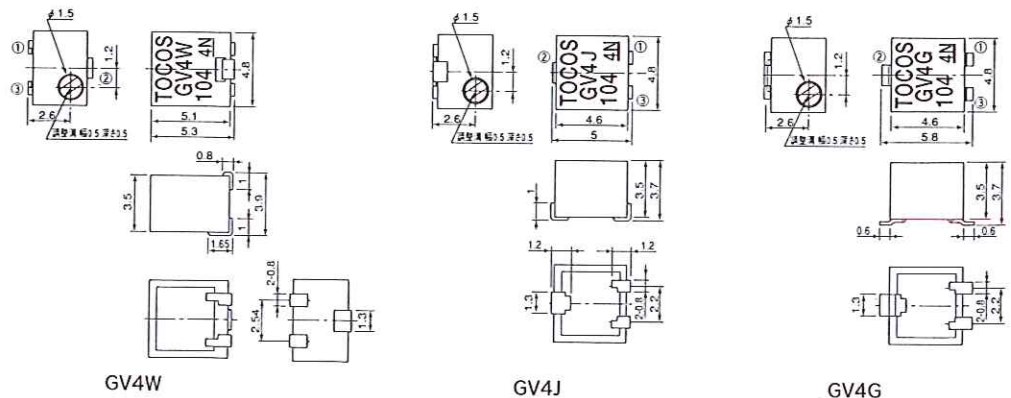
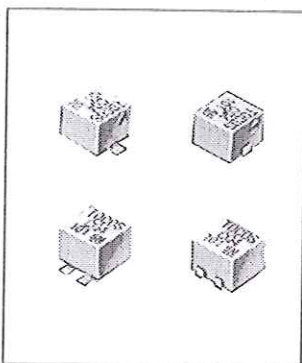
G3 Series (Cermet)



G43 Series (Cermet)

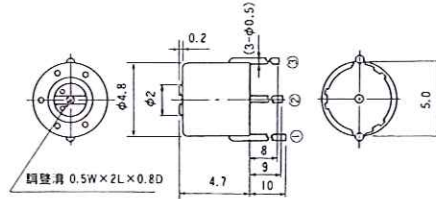
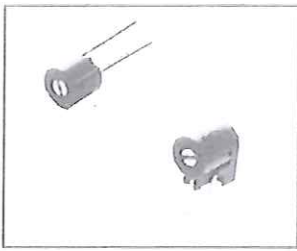


GV4 Series (Cermet)

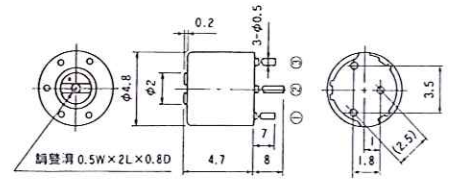


□ 単回転半固定可変抵抗器 Single Turn Trimmer Potentiometers

GF04 Series (Cermet)

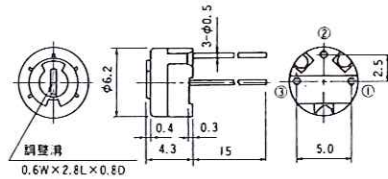


GF04U

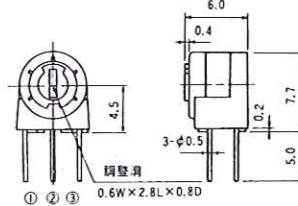


GF04W

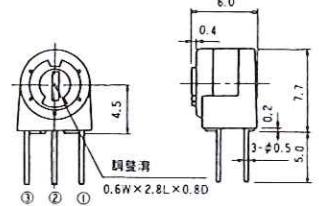
RJC06 Series (Cermet)



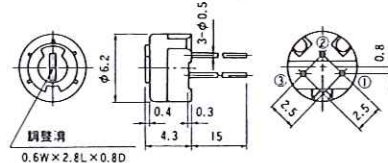
RJC06P



RJC06S

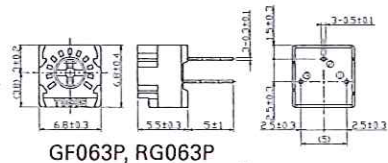
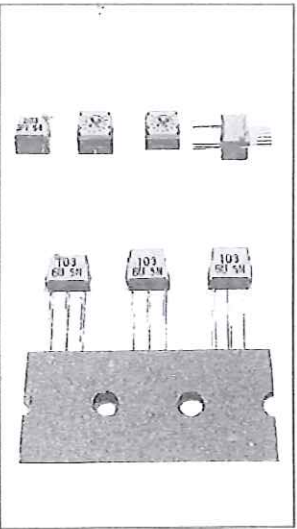


RJC06X

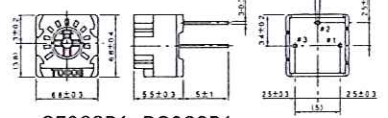


RJC06W

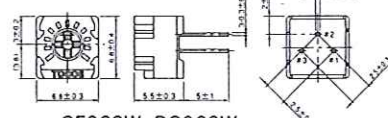
GF063 Series (Cermet) RG063 (防塵型)



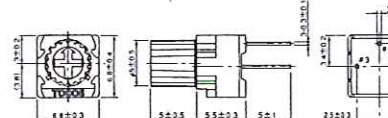
GF063P, RG063P



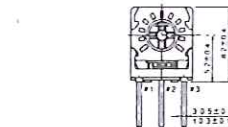
GF063P1, RG063P1



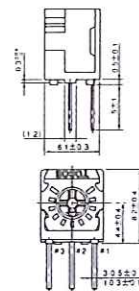
GF063W, RG063W



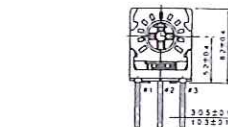
GF063P1K



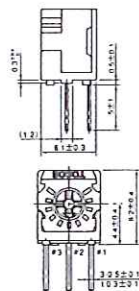
GF063S
RG063S



GF063S1



GF063X
RG063X



GF063X1

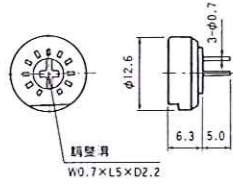
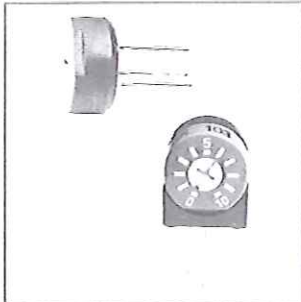
標準仕様 Standard Specifications

項目 Items	単位 Unit	G 3	G43	GV4	GF04	RJC06	GF063	RG063
全抵抗値範囲 Resistance Range	Ω	50~2M	50~2M	10~2M	100~1M	10~1M	10~2M	10~2M
全抵抗値許容差 Resistance Tolerance	%	±20	±20	±20	±20	±20	±20	±20
定格電力 Power	W/℃	0.125/70	0.25/70	0.25/85	0.5/70	0.5/70	0.5/70	0.5/70
最高使用電圧 Working Voltage(Max.)	V	200	200	300	200	250	250	250
回転角度 Mechanical Travel	°	250±10	240±10	13 Turns	229±10	250±10	250±10	250±10
回転寿命 Rotational Life	cycles	100	100	200	200	200	100	100
使用温度範囲 Temperature Range	℃	-55~+125	-55~+125	-65~+150	-55~+125	-55~+125	-55~+125	-55~+125
抵抗温度係数 T.C.R	ppm/℃	±100(200~1M) ±250(上記以外)	±100(200~1M) ±250(上記以外)	±100	±100(200~500K) ±250(上記以外)	±100(200~1M) ±250(上記以外)	±100	±100
製品形状 Style		A,B	A,D,SA B,BF,E,C,CF	J,G,W	W,U,V,S	P,W,S,X,F	P,W,U,P1 X,X1,S,S1,V	P1,W,U X,S,V

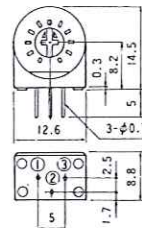
詳細につきましては個別資料をご請求下さい。

□ 單回轉半固定可變抵抗器 Single Turn Trimmer Potentiometers

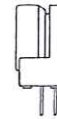
G12 Series (Cermet)



G12P

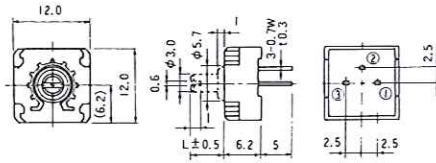
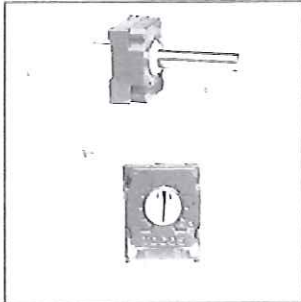


G12S

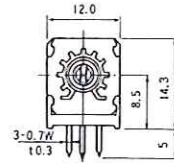


G12X

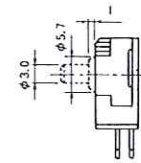
GF12 Series (Cermet)



GF12P



GF12X

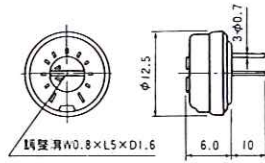
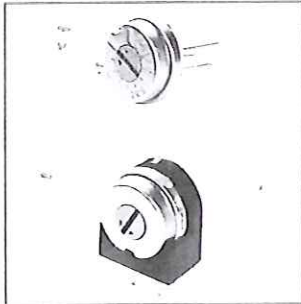


GF12S

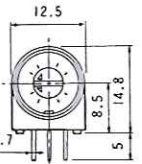
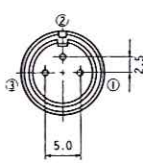


GF12R

RA12 Series (Wire-Wound)



RA12P



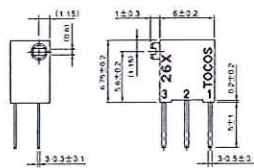
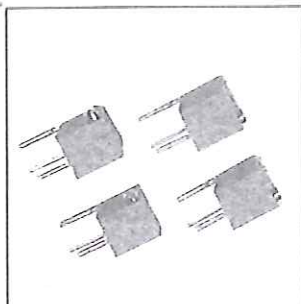
RA12S



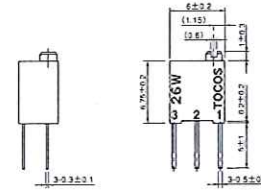
RA12X

□ 多回轉半固定可變抵抗器 Multi Turn Trimmer Potentiometers

RJC261 Series (11 turns, Cermet)

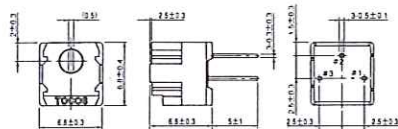
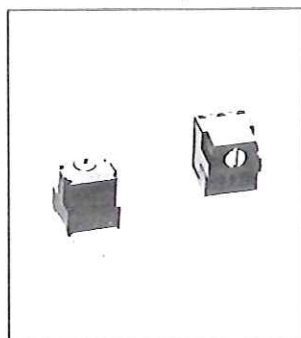


RJC261X

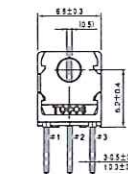


RJC261W

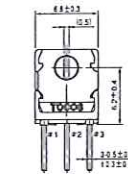
GV6 Series (2 turns, Cermet)



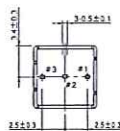
GV6P



GV6S



GV6V



GV6U

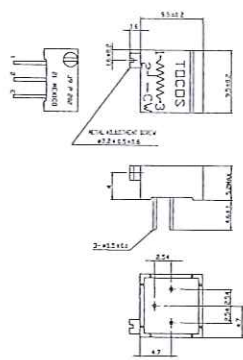
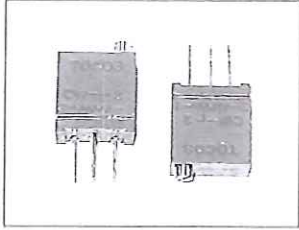
可変抵抗器 半固定可変抵抗器

TOCOS

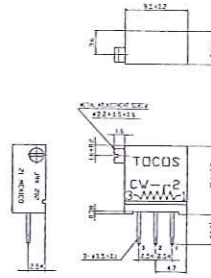
Potentiometers Trimmer Potentiometers

多回転半固定可変抵抗器 Multi Turn Trimmer Potentiometers

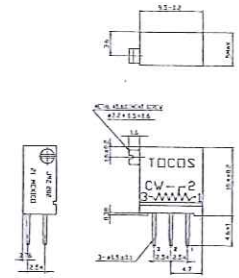
J9 Series (20turns, Cermet)



J9P

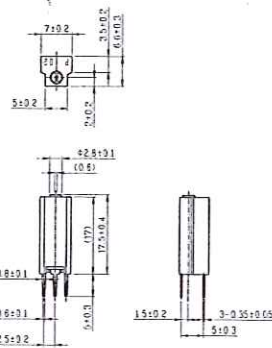
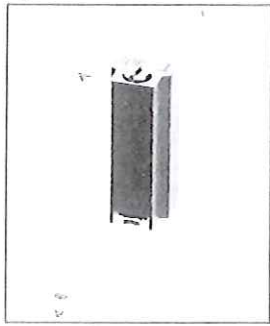


J9X

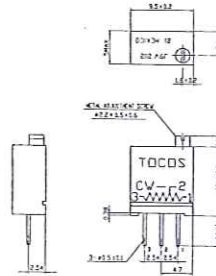


J9Z

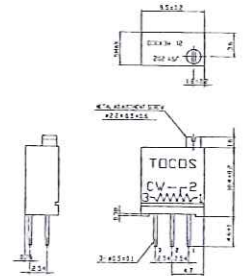
RJC07R Series (13Turns, Cermet)



RJC07R

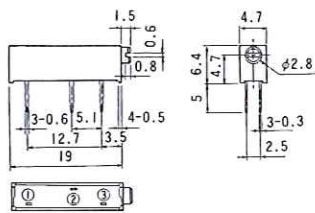
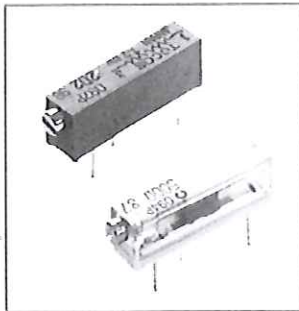


J9W

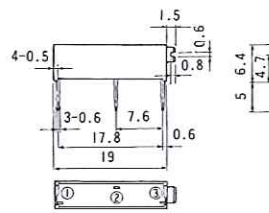


J9Y

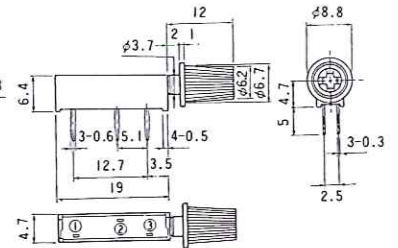
RJC097, 094 Series (15turns, Cermet)



RJC097P
RJC094P



RJC097X
RJC094X



RJC097PK₂
RJC094PK₂

標準仕様 Standard Specifications

項目 Items	単位 Unit	G12	GF12	RA12	GV6	RJC261	J9	RJC07R	RJC097 RJC094
全抵抗値範囲 Resistance Range	Ω	10~1M	100~1M	10~20k	10~1M	10~2M	10~2M	100~1M	10~1M
全抵抗値許容差 Resistance Tolerance	%	±20	±20	±10	±20	±20	±10	±20%	±20
定格電力 Power	W/°C	1.0/70	0.75/70	0.5/70	0.5/70	0.25/70	0.5/85	0.75/40	0.75/70
最高使用電圧 Working Voltage (Max.)	V	300	300	—	250	300	200	300	300
回転角度 Mechanical Travel	°	300±10	300±10	300±10	735±10	11±1 Turns	20 Turns	13±3 Turns	15±3 Turns
回転寿命 Rotational Life	cycles	100	5,000	200	200	200	200	200	200
回転トルク Operating Torque	mN·m	35 Max	3~300	3~300	20 Max	20 Max	35 Max	0.7~300	30 Max
接触抵抗変化 C.R.V (Max)		1% or 1Ω	2% or 3Ω	ENR 0.5% or 2Ω	1% or 1Ω	3% or 3Ω	2% or 1Ω	1% or 1Ω	1% or 1Ω
使用温度範囲 Temperature Range	°C	-55~+125	-55~+125	-55~+125	-55~+125	-55~+125	-55~+125	-55~+125	-55~+125
抵抗温度係数 T.C.R	ppm/°C	±100 (200~500K) ±250 (上記以外)	±100 (200~500K) ±250 (上記以外)	±50	±100 (200~1M) ±250 (上記以外)	±100 (200~2M) ±250 (上記以外)	±100 (200~2M) ±250 (上記以外)	±100 (200~500K) ±250 (上記以外)	±100 (200~1M) ±250 (上記以外)

□ 炭素系混合体可変抵抗器 Carbon Composition Potentiometers

シリーズ名 Series name	特性 Characteristics	形状 Shape	抵抗値範囲 Nominal resistance	クリック Detent	スイッチ Switch
RV102	Y	N.P	B:100~2M		
RV103	Y	N.P	B:100~2M	4C	
RV12	Y	N.P	B:100~2M		
RV16	Y	N.P.G.D.L.	B:100~2M A,C:2K~2M	1C,3C 4C	SH MH
RV20	Y	N.P.L	B:100~2M A,C:2K~2M		
RV202	Y	N.P	B:500~2M A,C:1K~2M		
RV24	Y.X	N.G.D.L.S	B:50~2M A,C:1K~2M	T	SE,SF ME,MF
RV30	Y.X	N.G.D.L.S	B:100~2M A,C:1K~2M		SE,SF ME,MF
RV2	(Y)	N.L	A,B:50~2.5M C~F:100~2.5M		
RV4		N.L.S	A,B:50~2.5M C~F:100~2.5M		
RV6		N.L.S.T	A,B:100~5M C~F:100~5M		

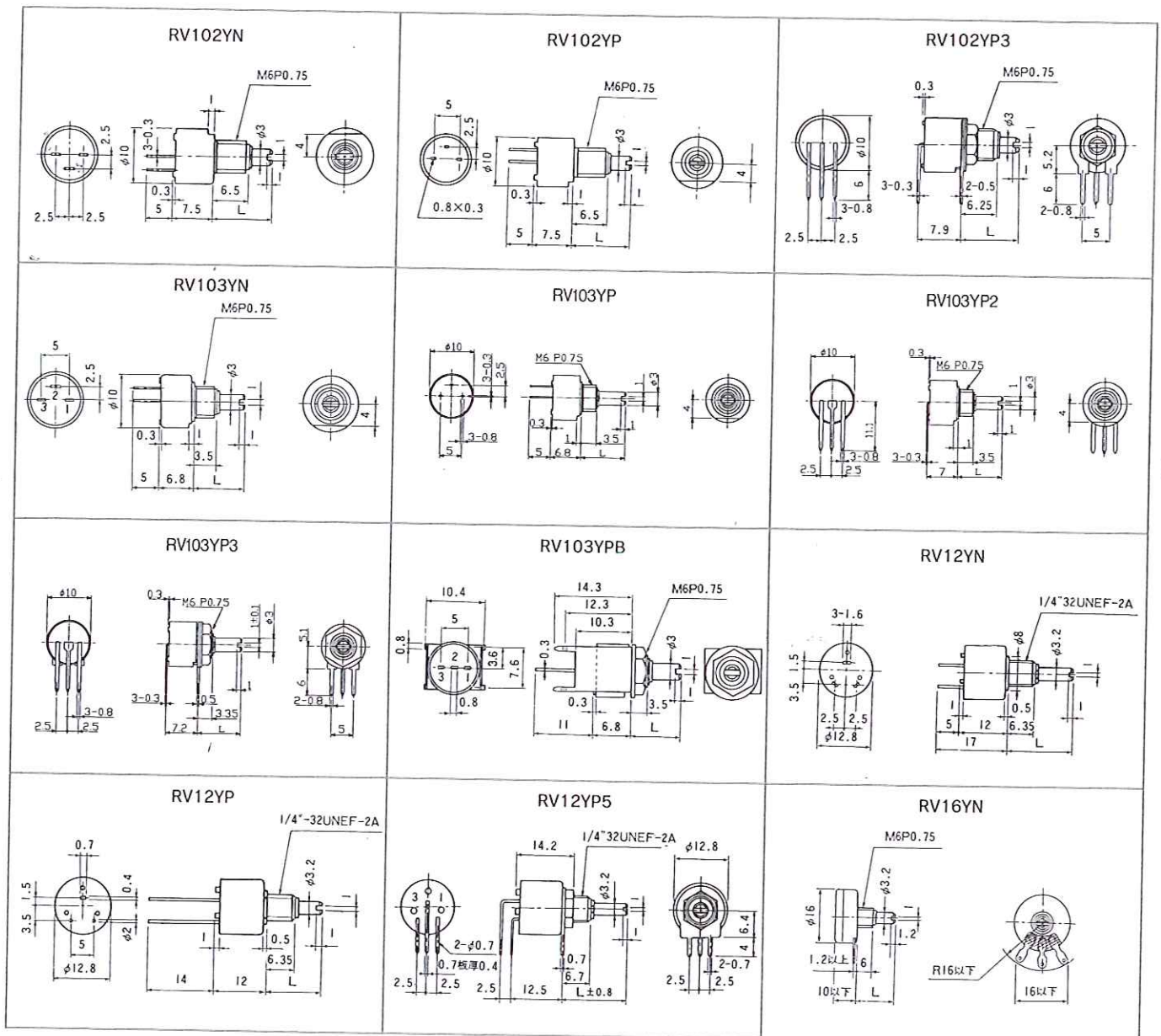
(備考) () はMIL準拠品 Remarks () MIL spec.compliant

特性 Characteristics

記号 Symbol	使用温度範囲 Operating temp. range
Y	-10~+85°C
X	-55~+85°C
(Y)	-55~+120°C

形状・クリック・スイッチ Shape/Detent/Switch

記号 Symbol	形状・機能 Shape/Features	
N	パネル形	Panel mount
P	プリント形	PC board mount
G	二連型	Dual unit
D	二軸型	Dual shaft
L	軸固定型	Shaft lock
S	防水型	Waterproof
1C	0%クリック	0% detent
3C	100%クリック	100% detent
4C	50%クリック	50% detent
T	50%タップ	50% tap
SH	SPST 0.5A	SPST 0.5A
MH	SPDT 0.5A	SPDT 0.5A
SE	SPST 1A	SPST 1A
SF	SPST 3A	SPST 3A
ME	SPDT 1A	SPDT 1A
MF	SPDT 3A	SPDT 3A



□ 低電力巻線形可変抵抗器 Low-Power Wire-Wound Potentiometers

シリーズ名 Series name	特性 Characteristics	形状 Shape	抵抗値範囲 Nominal resistance	タップ Tap	スイッチ Switch
RA16	Y.X	N.P.L	B:10~10K		
RA20	Y.X	N.P.G.L	B:10~20K A,C:100~3K		
RA25	Y.X	N.G.D.L	B:5~20K A,C:100~5K		
LRA25	Y	N	B:500~20K		
RA30Y	Y.X	N.G.D.L.S	B:5~20K A,C:100~5K	T	SE,SF ME,MF

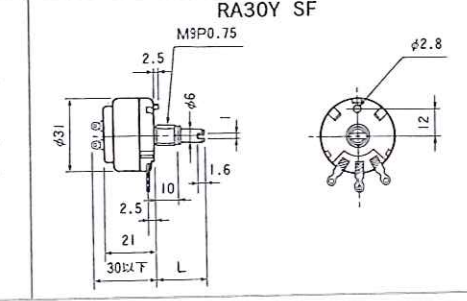
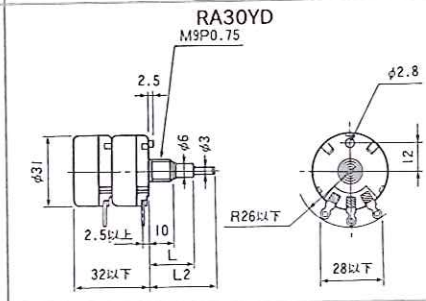
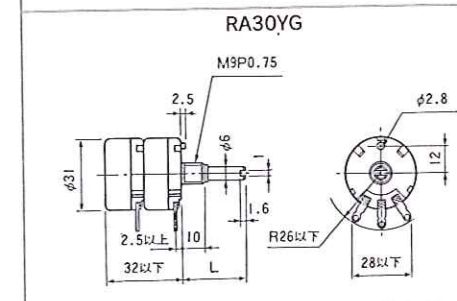
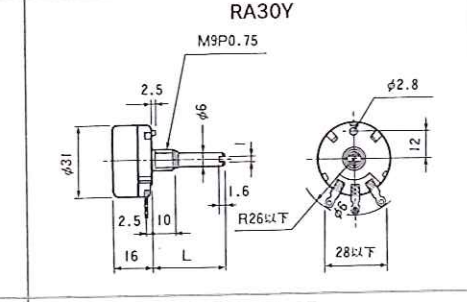
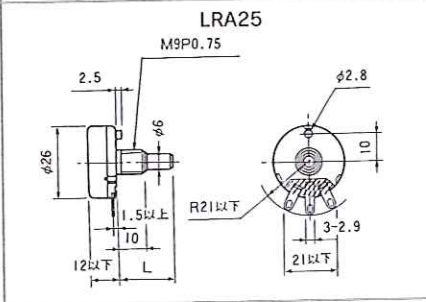
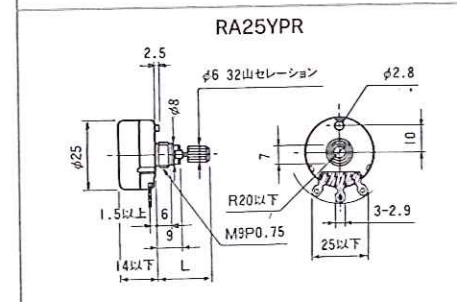
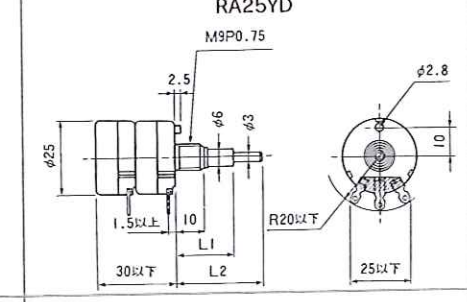
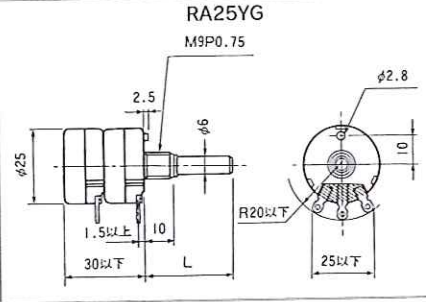
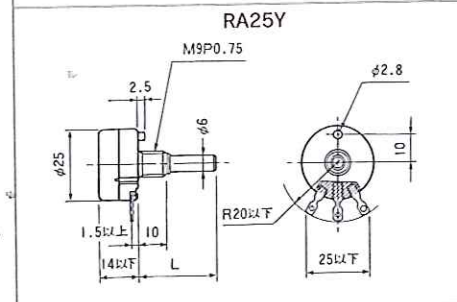
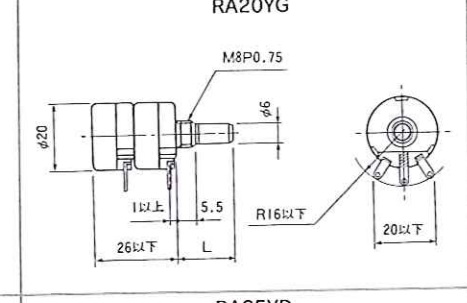
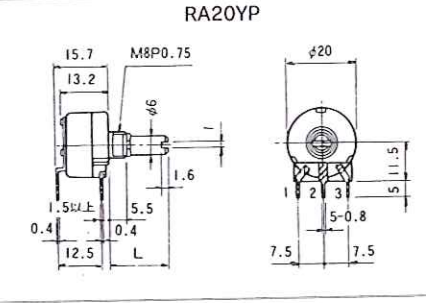
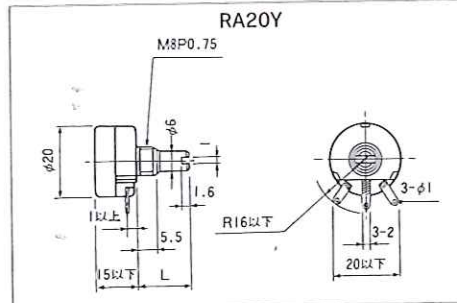
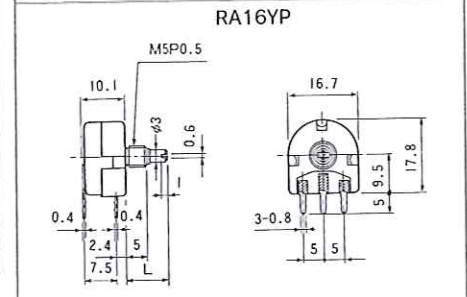
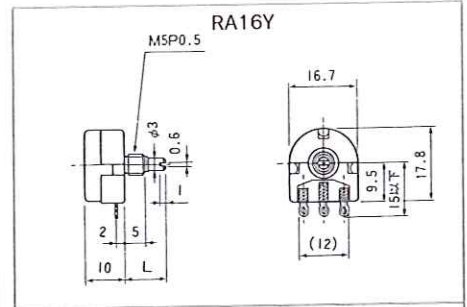
特性 Characteristics

記号 Symbol	使用温度範囲 Operating temp.range
Y	-10~+100°C
X	-55~+100°C

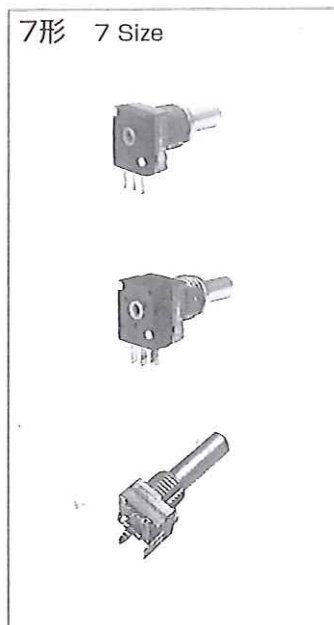
形状 Shape

記号 Symbol	形状・機能 Shape/Features
N	パネル形 Panel mount
P	プリント形 PC board mount
G	二連型 Dual unit
D	二重型 Dual shaft
L	軸固定型 Shaft lock
S	防水型 Waterproof

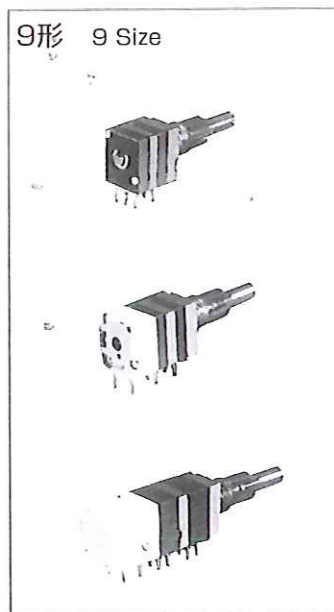
(備考) SE,SF:SPST ME,MF:SPDT T:50%タップ
Remarks SE,SF:SPST ME,MF:SPDT T:50%Tap



◆ 7形、9形ボリューム 7 Size, 9 Size Rotary Series



品名 Model	形状 Style	抵抗値範囲 Resistance Range (Ω)	定格電力 Power	ロータリーSW Rotary SW	プッシュオンSW Push-On SW	プッシュ・プッシュSW Push-Push SW	プッシュロックメカ付 Push-Lock Mechanism	備考 Note.	
TP76N00	1軸1連 Single Shaft	1k~500k	0.05w	○	○			バーチカルタイプ Vertical Type	
RH76N74	1軸1連 Single Shaft				○				3.4連可 3.4Unit available
TP76G00	1軸2連 Dual Shaft			○	○				
TP76D00	2軸2連 Dual Shaft			○	○				
TP76H00	2軸4連 Dual Shaft			○	○				
TP70NF241	1軸1連デジタルコードSw Rotary Coded SW							4ch	
TP70QF4162	1軸4連デジタルコードSw Rotary Coded SW							16ch	

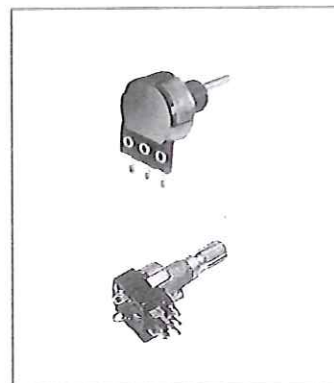


TP96N00	1軸1連 Single Shaft	1k~500k	0.05w	○	○	△	▲	バーチカルタイプ Vertical Type	
RH96N74	1軸1連 Single Shaft				○				3.4連可 3.4Unit available
TP96G00	1軸2連 Dual Shaft			○	○	△	▲		
TP96D00	2軸2連 Dual Shaft			○	○	△			
TP96H00	2軸4連 Dual Shaft			○	○	△			
TP96J00	2軸5連 5-Unit with Clutch Dual Shaft			○	○	△		内軸ブルロック可 Inner Shaft With Pull Lock available	
TP96FG00	1軸2連 Dual Unit Single Shaft フェーダー形 Fader	20~200Ω	1.5W 3.5W	○	○	△		2軸可 Dual Shaft available	

△ プッシュ・オンSWとの混載はできません。
Combination not possible with push-on switch.

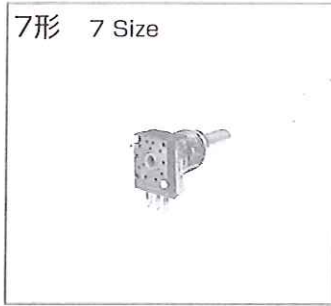
▲ SW付との混載はできません。
Combination not possible with switch.

◆ 12形ボリューム 12 Size Rotary Series

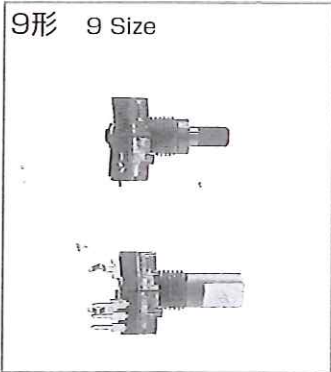


品名 Model	形状 Style	抵抗値範囲 Resistance Range (Ω)	定格電力 Power	相互偏差 Tracking Error	スイッチ Switch
PRP123	1軸1連 Single Shaft	500~1M	0.1W (B.W Taper) 0.05W (A.C Taper)	0~-40db 3db Max.	
PRP123G	1軸2連 Dual Shaft				
PRP124	1軸1連 Single Shaft				
PRP124S65	1軸1連 Single Unit Single Shaft ロータリーSW付 with Ro,SW				

7形、9形ロータリーエンコーダ 7 Size, 9 Size Rotary Encoders

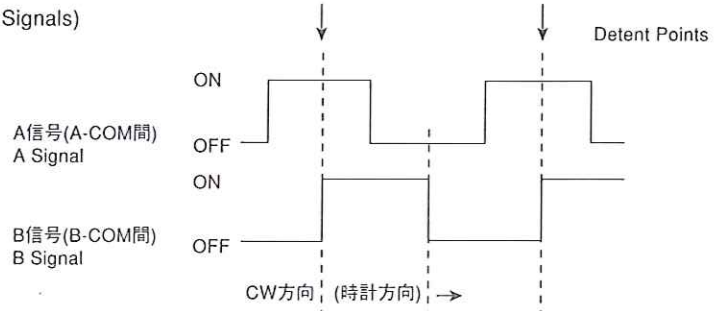


品名 Model	形状 Style	定格電圧 Voltage	出力信号 output Signal	クリック点数 Detents	備考 Note.
TP70N00E20	1軸1連 2相出力 Single Unit Single Shaft Dual Signals Output	DC5V	A&B 10 Pulses/ Revolution	20	
RH70N74E20	1軸1連 2相出力 Single Unit Single Shaft Dual Signals Output				
TP70D00E20	2軸2連 2相出力 Dual Unit Dual Shaft Dual Signals Output				

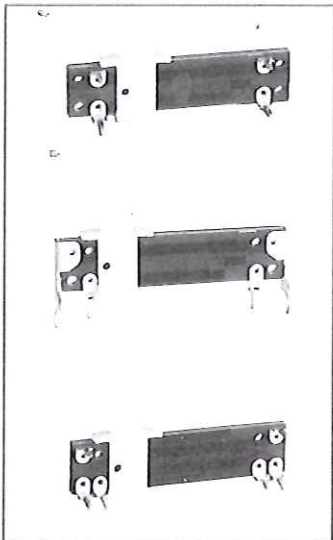


TP90N00E20	1軸1連 2相出力 Single Unit Single Shaft Dual Signals Output	DC5V	A&B 10 Pulses/ Revolution	20	
RH90N74E20	1軸1連 2相出力 Single Unit Single Shaft Dual Signals Output				
TP90D00E20	2軸2連 2相出力 Dual Unit Dual Shaft Dual Signals Output				

出力信号 (Output Signals)

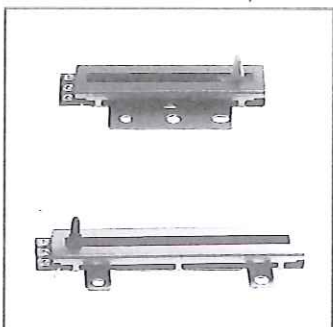


スライド型ボリューム Slide Series



品名 Model	形状 Style	抵抗値範囲 Resistance Range (Ω)	定格電力 Power	相互偏差 Tracking Error	ストローク Stroke
SS□□2N□□A	単連スリム伏形 Single Unit Horizontal	2k~200k (Stroke) 10.15mm	10mm Stroke 0.3W (B.W Taper) 0.015W (A.C Taper)	—	10mm 15mm 20mm 30mm
SS□□2N□□D	単連スリム縦形 Single Unit Vertical		15.20mm Stroke 0.05W (B.W Taper) 0.025W (A.C Taper)		
SS□□2G□□A	2連スリム伏形 Dual Unit Horizontal	5k~500k (Stroke) 20.30mm	30mm Stroke 0.1W (B.W Taper) 0.05W (A.C Taper)	0~40db 3db Max.	
SS□□2G□□D	2連スリム縦形 Dual Unit Vertical				

ポジションセンサー Position Sensor



品名 Model	形状 Style	抵抗値範囲 Resistance Range (Ω)	定格電力 Power	直線性 Linearity	ストローク Stroke
SVQL20□□N	単連スライド形	2k~200k	DC5V	±0.5%	20mm
SVQL30□□N					30mm

詳細につきましては個別資料をご請求下さい。